

Lokaliseringstapp • DIN 6321

22630.0046



Produktbeskrivning

Uppläggningsstapp används till att få jämna uppberätningsytor. Lokalisering av arbetsstycken. Bättre toleranser. Som stopptapp. För utjämning av differens i arbetsstyckets mått. Kontaktytan på upplägget har inget centrum (bild 1)

Material

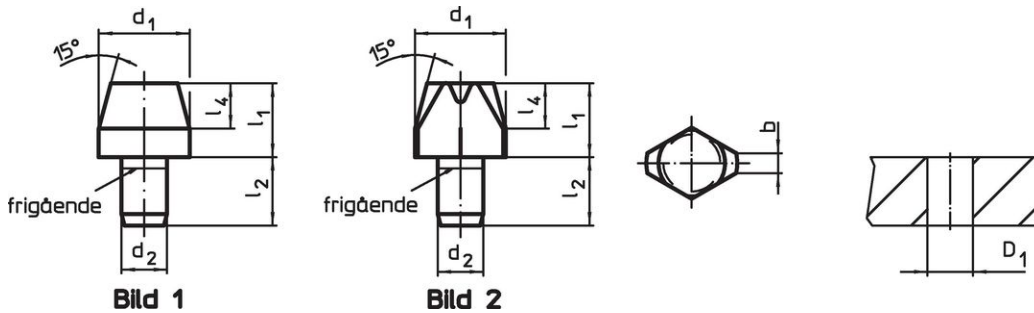
- Verktygsstål, härdat, slipat

Mer information

Ytterligare produkter

- Lokaliseringstapp, med borrarat hål, motsvarande DIN 6321
- Lokaliseringstapp, med kulinsats

Ritning



Orderinformation

d_1 g6	l_1	Dimension b [mm]	d_2 n6	l_2	l_4	Lokaliserings hål D_1 H7 [mm]	 [g]	Art.nr.
12	10	2,5	6	9	6	6	7	22630.0046

Användningsexempel



Överensstämmelse

RoHS-kompatibel

Överensstämmer med direktiv 2011/65/EU och direktiv 2015/863

Innehåller inte SVHC-ämnen

Inga SVHC-ämnen med mer än 0,1 % w/w - SVHC-lista [REACH] per 23.01.2024.

Innehåller inte ämnen i proposition 65

Inga Proposition 65-ämnen inkluderade

<https://www.P65Warnings.ca.gov/>

Fri från konfliktmineraler

Denna produkt innehåller inga ämnen betecknade som konfliktmineraler" såsom tantal, tenn, guld eller volfram från Demokratiska republiken Kongo eller angränsande länder."