

## Lokaliseringstapp • DIN 6321

22630.0033



### Produktbeskrivning

Cylindriska lokaliseringstift (DIN 6321, form B) för lokalisering av arbetsstycken i hål med toleranser, kan även användas som stop eller fot.  
Plant lokaliseringstift (DIN 6321, form C) används för utjämning av differens i arbetsstyckets mått, mellan hål eller positionera i ett hål.  
Kontaktytan på upplägget har inget centrum (bild 1)

### Material

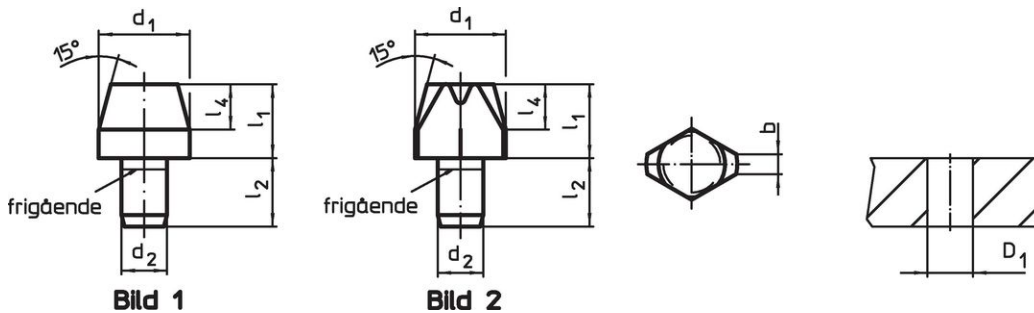
- Verktogsstål, härdat, slipat

### Mer information


#### Ytterligare produkter

- Lokaliseringstapp, med borrarat hål, motsvarande DIN 6321
- Lokaliseringstapp, med kulinsats

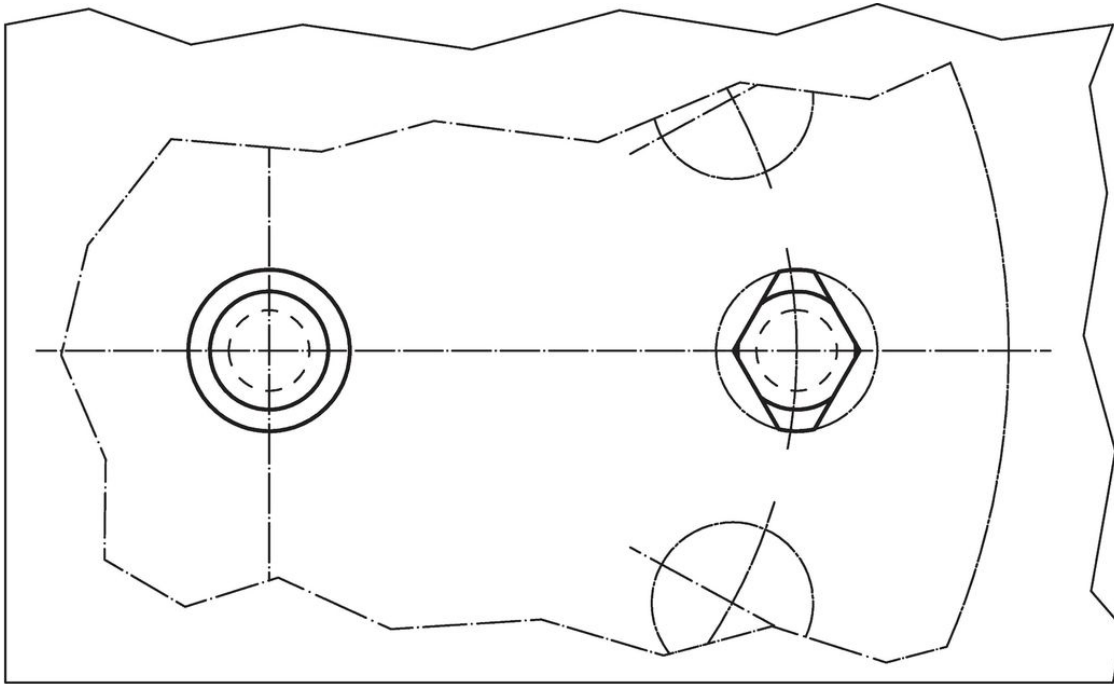
### Ritning



### Orderinformation

$d_1$ g6	$l_1$	Dimension $d_2$ n6 [mm]			$l_2$	$l_4$	Lokaliserings hål $D_1$ H7 [mm]	 [g]	Art.nr.
Lokaliseringstapp, cylindrisk, DIN 6321, form B – Bild 1									
25	25	12	18	9	12	106	22630.0033		

## Användningsexempel



## Överensstämmelse

### RoHS-kompatibel

Överensstämmer med direktiv 2011/65/EU och direktiv 2015/863

### Innehåller inte SVHC-ämnen

Inga SVHC-ämnen med mer än 0,1 % w/w - SVHC-lista [REACH] per 27.06.2024.

### Innehåller inte ämnen i proposition 65

Inga Proposition 65-ämnen inkluderade  
<https://www.P65Warnings.ca.gov/>

### Fri från konfliktmineraler

Denna produkt innehåller inga ämnen betecknade som konfliktmineraler" såsom tantal, tenn, guld eller volfram från Demokratiska republiken Kongo eller angränsande länder."