

Lokaliseringstapp • DIN 6321

22630.0031



Produktbeskrivning

Cylindriska lokaliseringstift (DIN 6321, form B) för lokalisering av arbetsstycken i hål med toleranser, kan även användas som stop eller fot.
Plant lokaliseringstift (DIN 6321, form C) används för utjämning av differens i arbetsstyckets mått, mellan hål eller positionera i ett hål.
Kontaktytan på upplägget har inget centrum (bild 1). Ett centrum är tillåten för uppläggen (bild 2 och 3) enligt DIN 6321.

Material

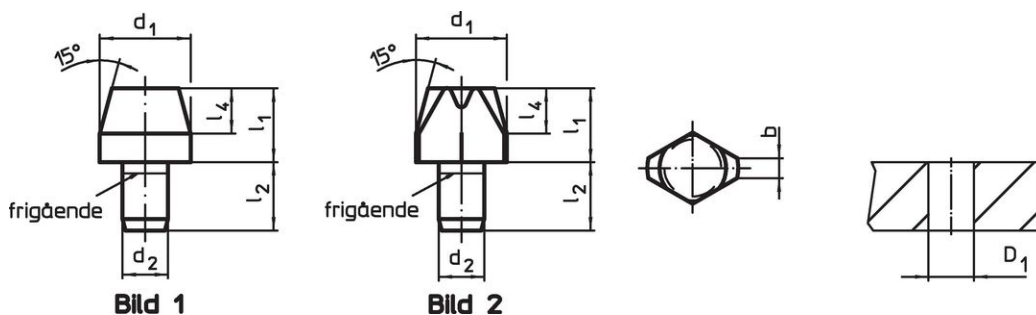
- Verktygsstål, härdat, slipat

Mer information


Ytterligare produkter

- Lokaliseringstapp, med borrarat hål, motsvarande DIN 6321
- Lokaliseringstapp, med kulinsats

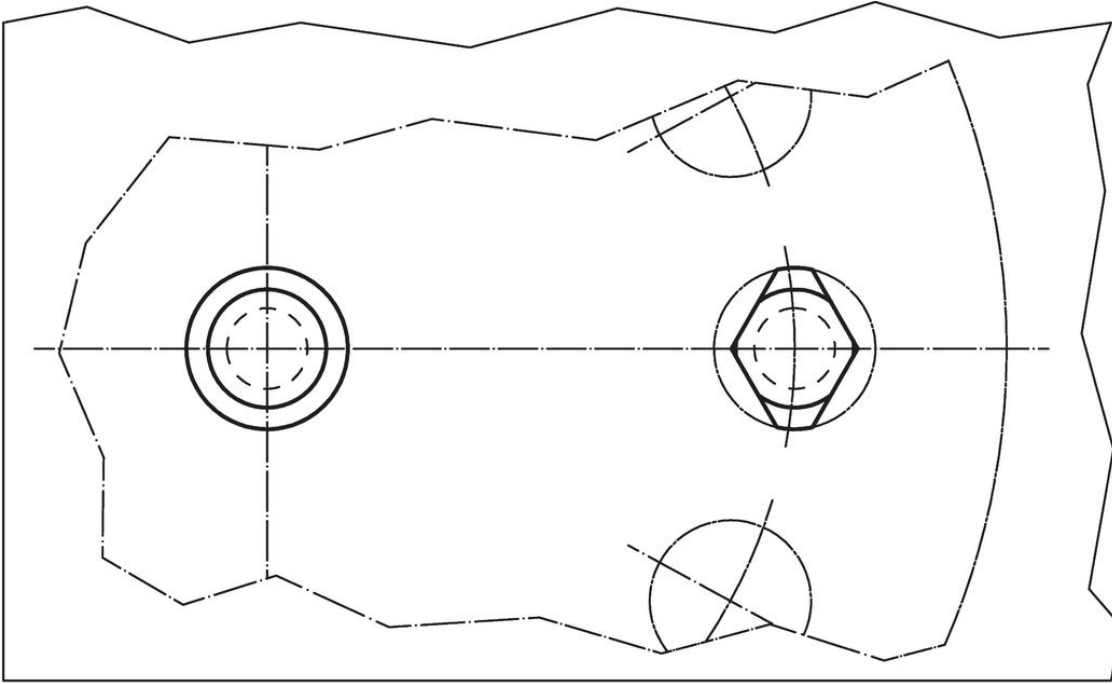
Ritning



Orderinformation

d_1 g6	l_1	Dimension d_2 n6 [mm]	l_2	l_4	Lokaliserings hål D_1 H7 [mm]	 [g]	Art.nr.
Lokaliseringstapp, cylindrisk, DIN 6321, form B – Bild 1							
20	25	12	18	9	12	73	22630.0031

Användningsexempel



Överensstämmelse

RoHS-kompatibel

Överensstämmer med direktiv 2011/65/EU och direktiv 2015/863

Innehåller inte SVHC-ämnen

Inga SVHC-ämnen med mer än 0,1 % w/w - SVHC-lista [REACH] per 27.06.2024.

Innehåller inte ämnen i proposition 65

Inga Proposition 65-ämnen inkluderade

<https://www.P65Warnings.ca.gov/>

Fri från konfliktmineraler

Denna produkt innehåller inga ämnen betecknade som konfliktmineraler" såsom tantal, tenn, guld eller volfram från Demokratiska republiken Kongo eller angränsande länder."