

## Lokaliseringstapp • DIN 6321

22630.0026



### Produktbeskrivning

Cylindriska lokaliseringstift (DIN 6321, form B) för lokalisering av arbetsstycken i hål med toleranser, kan även användas som stop eller fot.  
Plant lokaliseringstift (DIN 6321, form C) används för utjämning av differens i arbetsstyckets mått, mellan hål eller positionera i ett hål.  
Kontaktytan på upplägget har inget centrum (bild 1). Ett centrum är tillåten för uppläggen (bild 2 och 3) enligt DIN 6321.

### Material

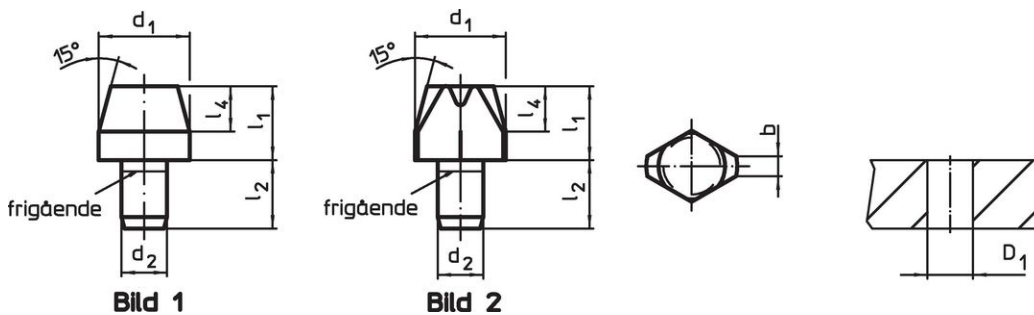
- Verktogsstål, härdat, slipat

### Mer information

#### Ytterligare produkter

- Lokaliseringstapp, med borrarat hål, motsvarande DIN 6321
- Lokaliseringstapp, med kulinsats

### Ritning



### Orderinformation

Dimension					Lokaliserings hål		Art.nr.
$d_1$ g6	$l_1$	$d_2$ n6 [mm]	$l_2$	$l_4$	$D_1$ H7 [mm]	[g]	
Lokaliseringstapp, cylindrisk, DIN 6321, form B – Bild 1							
12	10	6	9	6	6	10	22630.0026

## Användningsexempel



## Överensstämmelse

### RoHS-kompatibel

Överensstämmer med direktiv 2011/65/EU och direktiv 2015/863

### Innehåller inte SVHC-ämnen

Inga SVHC-ämnen med mer än 0,1 % w/w - SVHC-lista [REACH] per 27.06.2024.

### Innehåller inte ämnen i proposition 65

Inga Proposition 65-ämnen inkluderade

<https://www.P65Warnings.ca.gov/>

### Fri från konfliktmineraler

Denna produkt innehåller inga ämnen betecknade som konfliktmineraler" såsom tantal, tenn, guld eller volfram från Demokratiska republiken Kongo eller angränsande länder."