

## Hårdmetallinsats

22620.0631



### Produktbeskrivning

Grundkroppen har inngångar för inbyggnad i fixturer, spännbackar, eller andra gripsystem. För nötningsfri överföring av stora hållkrafter, tex, gjutna eller smidda detaljer.

### Material

#### Insats

- Hårdmetall, spetsad

### Montering

Montering kan ske antingen genom lödning, limning eller att tryckas in. De tre positioneringsflikarna garanterar exakt centrering och när den limmas eller trycks in, är artikeln säkrad mot vridning. Välj en monteringsdiameter mellan  $d_1$  och  $d_2$ .

### Ritning

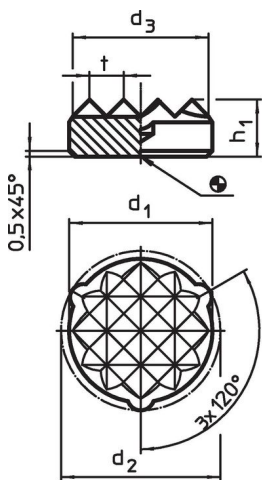


Bild 1

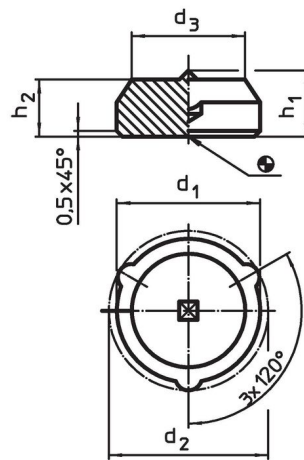



Bild 2

### Orderinformation

$d_1$ $\pm 0,1$	$d_2$ $\pm 0,2$	Dimension $d_3$ ~ [mm]	$h_1$	$h_2$	 [g]	Art.nr.
11,3	12,1	9,3	5,8	5	6,7	22620.0631

#### Pekande – Bild 2

11,3	12,1	9,3	5,8	5	6,7	22620.0631
------	------	-----	-----	---	-----	------------

## Användningsexempel



## Överensstämmelse

### RoHS-kompatibel

Överensstämmer med direktiv 2011/65/EU och direktiv 2015/863

### Innehåller inte SVHC-ämnen

Inga SVHC-ämnen med mer än 0,1 % w/w - SVHC-lista [REACH] per 27.06.2024.

### Innehåller inte ämnen i proposition 65

Inga Proposition 65-ämnen inkluderade  
<https://www.P65Warnings.ca.gov/>

### Fri från konfliktmineraler

Denna produkt innehåller inga ämnen betecknade som konfliktmineraler" såsom tantal, tenn, guld eller volfram från Demokratiska republiken Kongo eller angränsande länder."