

Hårdmetallinsats • för frontmontage

22620.0417



Produktbeskrivning

Grundkroppen har inngångar för inbyggnad i fixturer, spännbackar, eller andra gripsystem. Modellen med frontmontering är ett bra alternativ för hårdmetallinsatser som inte kan monteras bakifrån.

Material

Insats

- Hårdmetall, räfflat

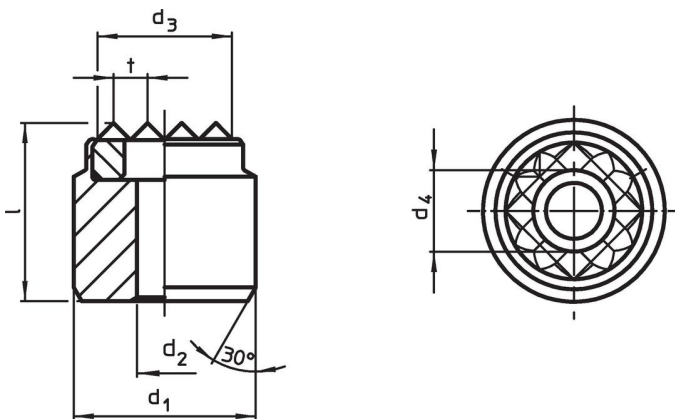
Kropp

- Värmebehandlat stål, härdat, fosfaterad

Montering

Monteras med ett styrhål, och insatsen fästes från ovasidan med en skruv.

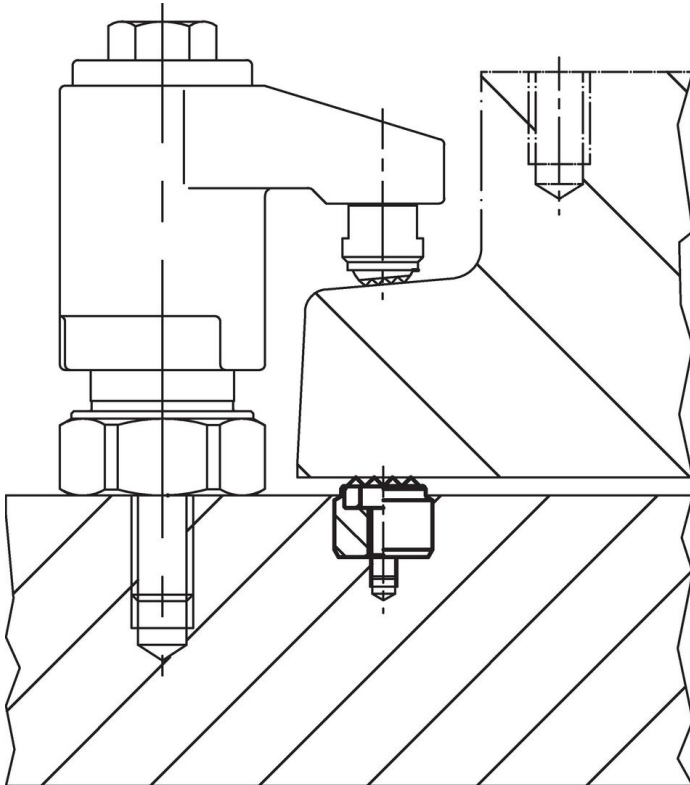
Ritning



Orderinformation

d ₁ n6	d ₂	Dimension				l	t	För bultar [mm]	För bultar [g]	Art.nr.
		d ₃	d ₄	[mm]						
25	4,5	21	7,5			13	3	M4	49	22620.0417

Användningsexempel



Överensstämmelse

RoHS-kompatibel

Innehåller bly - överensstämmer enligt undantag 6a / 6b / 6c

Innehåller SVHC-ämnen >0,1 % w/w

Innehåller bly - SVHC-lista [REACH] per 27.06.2024.

Innehåller proposition 65-ämnen



Bly kan orsaka cancer och reproduktionsskador vid exponering
<https://www.P65Warnings.ca.gov/>

Fri från konfliktmineraler

Denna produkt innehåller inga ämnen betecknade som konfliktmineraler" såsom tantal, tenn, guld eller volfram från Demokratiska republiken Kongo eller angränsande länder."