

## Hårdmetallinsats • för lokaliserings hål

22620.0233



### Produktbeskrivning

Grundkroppen har innergänga för inbyggnad i fixturer, spännbackar, eller andra gripsystem. Grundläggande element med invändig gänga för montering i fästansordningar, spännbackar, spännarmar, gripklosssystem och så vidare. För nötningsfri överföring av stora hållkrafter, t.ex. på gjutna eller smidda bitar.

### Material

**Insats**  
• Hårdmetall, spetsad

**Kropp**  
• Värmebehandlat stål, härdat, fosfaterad

### Montering

Montering med lokaliseringshål, kan fästas med hjälp av skruv.

### Ritning

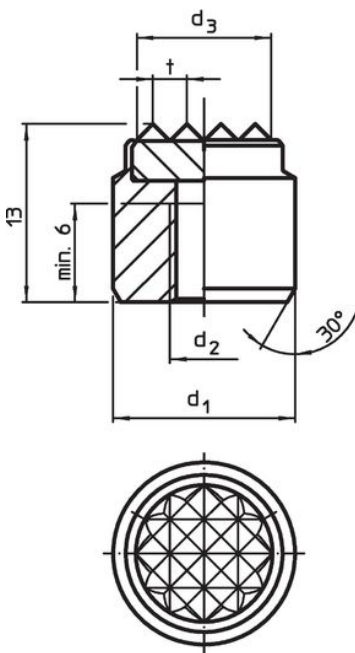


Bild 1

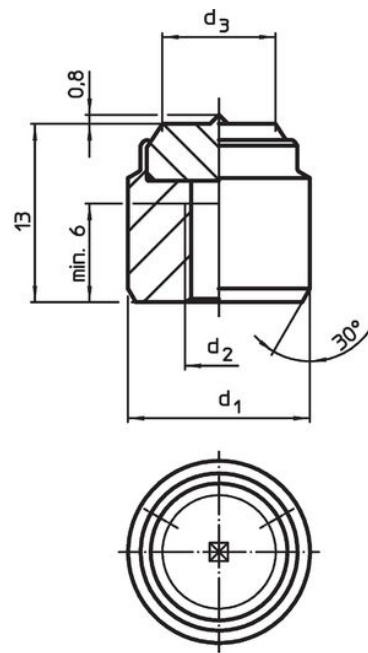
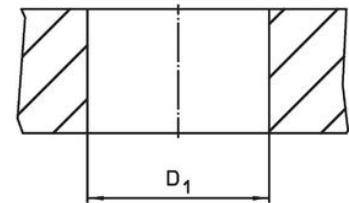


Bild 2



### Orderinformation

d <sub>1</sub> n6	Dimension		d <sub>3</sub> ~	Lokaliserings hål		[g]	Art.nr.
	d <sub>2</sub> [mm]			D <sub>1</sub> H7 [mm]			
Pekande – Bild 2							
16	M6		10	16		20	22620.0233

## Användningsexempel



## Överensstämmelse

### RoHS-kompatibel

Innehåller bly - överensstämmer enligt undantag 6a / 6b / 6c

### Innehåller SVHC-ämnen >0,1 % w/w

Innehåller bly - SVHC-lista [REACH] per 27.06.2024.

### Innehåller proposition 65-ämnen



Bly kan orsaka cancer och reproduktionsskador vid exponering  
<https://www.P65Warnings.ca.gov/>

### Fri från konfliktmineraler

Denna produkt innehåller inga ämnen betecknade som konfliktmineraler" såsom tantal, tenn, guld eller volfram från Demokratiska republiken Kongo eller angränsande länder."