

Hårdmetallinsats • för lokaliserings hål

22620.0217



Produktbeskrivning

Grundkroppen har innergånga för inbyggnad i fixturer, spännbackar, eller andra gripsystem. Grundläggande element med invändig gänga för montering i fästansordningar, spännbackar, spännarmar, gripklosssystem och så vidare. För nötningsfri överföring av stora hållkrafter, t.ex. på gjutna eller smidda bitar.

Material

Insats

- Hårdmetall, räfflat

Kropp

- Värmebehandlat stål, härdat, fosfaterad

Montering

Montering med lokaliseringshål, kan fästas med hjälp av skruv.

Ritning

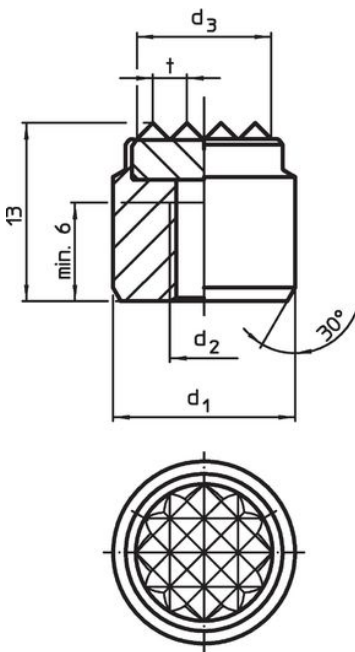


Bild 1

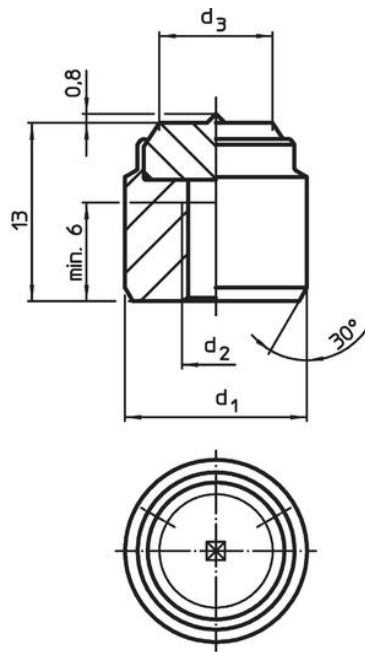
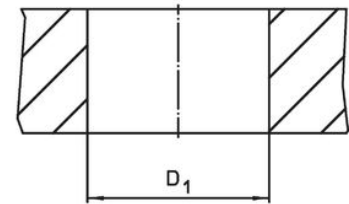


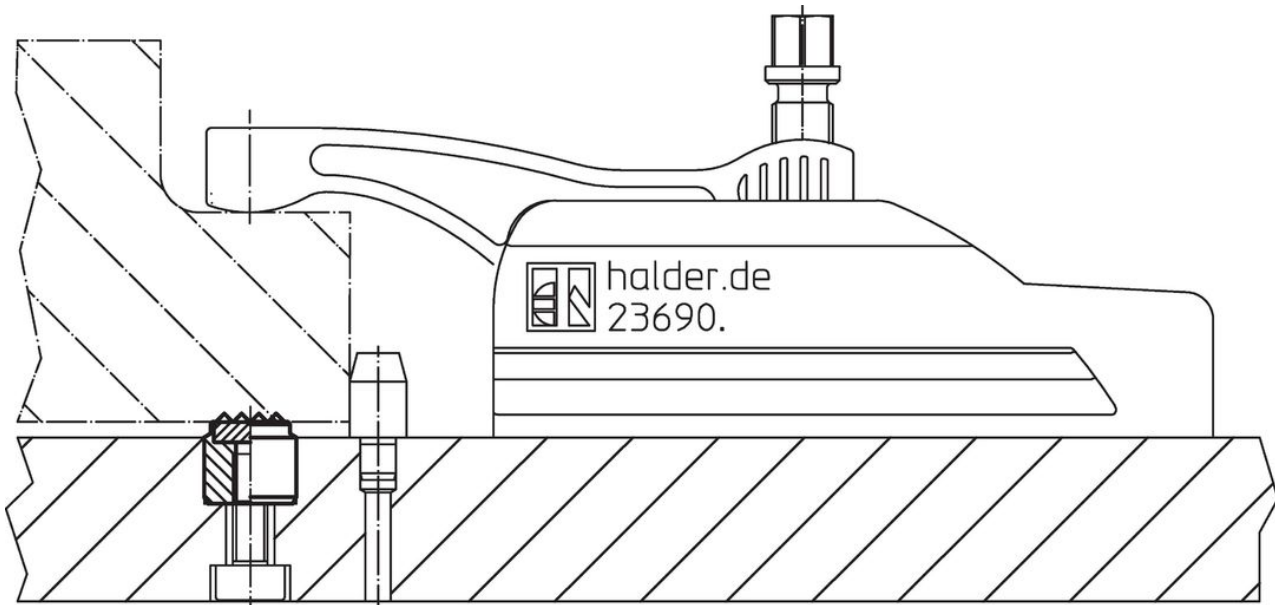
Bild 2



Orderinformation

Dimension		Lokaliserings hål		Art.nr.		
d_1 n6	d_2 [mm]	d_3 ~	t		D_1 H7 [mm]	[g]
Räfflad – Bild 1						
25	M6	21	3	25	52	22620.0217

Användningsexempel



Överensstämmelse

RoHS-kompatibel

Innehåller bly - överensstämmer enligt undantag 6a / 6b / 6c

Innehåller SVHC-ämnen >0,1 % w/w

Innehåller bly - SVHC-lista [REACH] per 27.06.2024.

Innehåller proposition 65-ämnen



Bly kan orsaka cancer och reproduktionsskador vid exponering
<https://www.P65Warnings.ca.gov/>

Fri från konfliktmineraler

Denna produkt innehåller inga ämnen betecknade som konfliktmineraler" såsom tantal, tenn, guld eller volfram från Demokratiska republiken Kongo eller angränsande länder."