

## Hårdmetallinsats • för lokaliserings hål

22620.0213



### Produktbeskrivning

Grundkroppen har innergånga för inbyggnad i fixturer, spännbackar, eller andra gripsystem. Grundläggande element med invändig gånga för montering i fästordningar, spännbackar, spännarmar, gripklosystem och så vidare. För nötningsfri överföring av stora hållkrafter, t.ex. på gjutna eller smidda bitar.

### Material

#### Insats

- Hårdmetall, räfflat

#### Kropp

- Värmebehandlat stål, härdat, fosfaterad

### Montering

Montering med lokaliseringshål, kan fästas med hjälp av skruv.

### Ritning

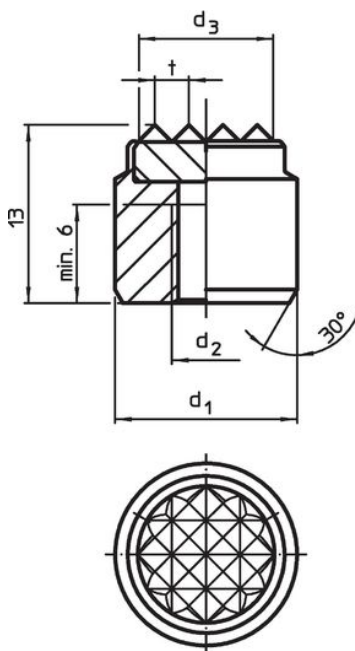


Bild 1

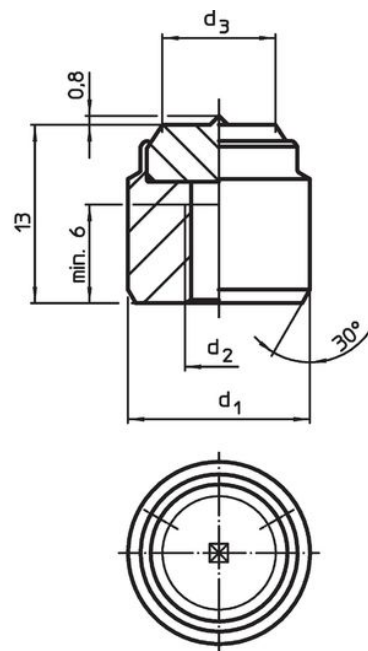
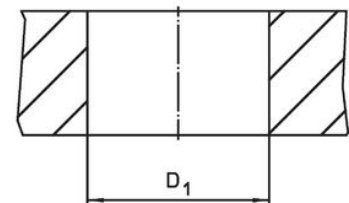


Bild 2



### Orderinformation

Dimension		Lokaliserings hål		Art.nr.		
$d_1$ n6	$d_2$ [mm]	$d_3$ ~ [mm]	t [mm]		$D_1$ H7 [mm]	
16	M6	11,9	3	16	19	22620.0213

#### Räfflad – Bild 1

16	M6	11,9	3	16	19	22620.0213
----	----	------	---	----	----	------------

## Användningsexempel



## Överensstämmelse

### RoHS-kompatibel

Innehåller bly - överensstämmer enligt undantag 6a / 6b / 6c

### Innehåller SVHC-ämnen >0,1 % w/w

Innehåller bly - SVHC-lista [REACH] per 23.01.2024

### Innehåller proposition 65-ämnen



Bly kan orsaka cancer och reproduktionsskador vid exponering  
<https://www.P65Warnings.ca.gov/>

### Fri från konfliktmineraler

Denna produkt innehåller inga ämnen betecknade som konfliktmineraler" såsom tantal, tenn, guld eller volfram från Demokratiska republiken Kongo eller angränsande länder."