

Hårdmetallinsats • för lokaliserings hål

22620.0208



Produktbeskrivning

Grundkroppen har innergänga för inbyggnad i fixturer, spännbackar, eller andra gripsystem. Grundläggande element med invändig gänga för montering i fästordningar, spännbackar, spännarmar, gripklosystem och så vidare. För nötningsfri överföring av stora hållkrafter, t.ex. på gjutna eller smidda bitar.

Material

Insats

- Hårdmetall, räfflat

Kropp

- Värmebehandlat stål, härdat, fosfaterad

Montering

Montering med lokaliseringshål, kan fästas med hjälp av skruv.

Ritning

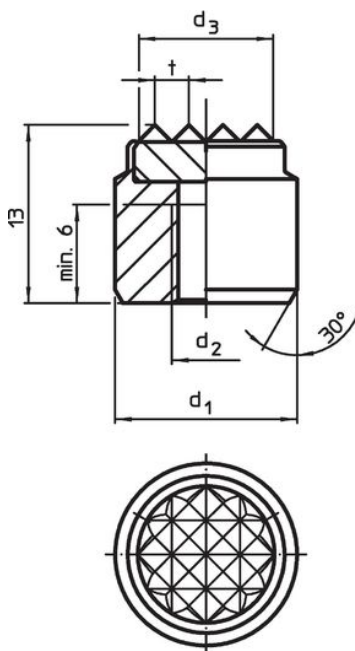


Bild 1

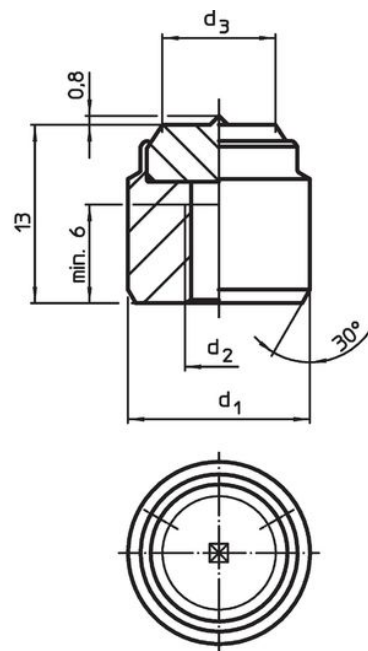
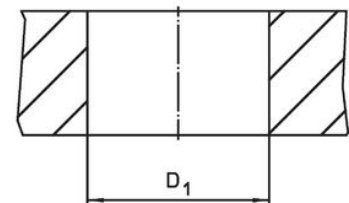


Bild 2



Orderinformation

d ₁ n6	Dimension			t	Lokaliserings hål D ₁ H7 [mm]	[g]	Art.nr.
	d ₂	d ₃	[mm]				
10	M5	7,7	2	10	7,2	22620.0208	

Användningsexempel



Överensstämmelse

RoHS-kompatibel

Innehåller bly - överensstämmer enligt undantag 6a / 6b / 6c

Innehåller SVHC-ämnen >0,1 % w/w

Innehåller bly - SVHC-lista [REACH] per 27.06.2024.

Innehåller proposition 65-ämnen



Bly kan orsaka cancer och reproduktionsskador vid exponering
<https://www.P65Warnings.ca.gov/>

Fri från konfliktmineraler

Denna produkt innehåller inga ämnen betecknade som konfliktmineraler" såsom tantal, tenn, guld eller volfram från Demokratiska republiken Kongo eller angränsande länder."