

Gripare rund/kvadratisk • med hårdmetallinsats, räfflad

22620.0154



Produktbeskrivning

Grundkroppen har inngångar för inbyggnad i fixturer, spännbackar, eller andra gripsystem. Ökar vridmomentet och hållkraften vid arbete med gjutna eller smidda arbetsstycken.

Material

Kropp
• Verktogsstål, svartoxiderat

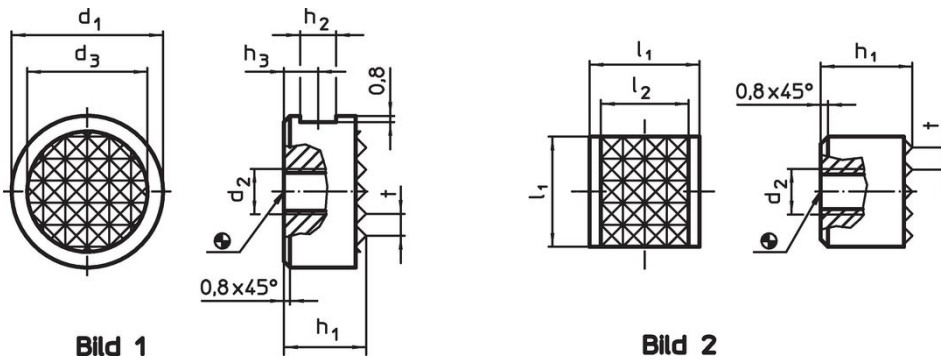
Räffling

• Hårdmetall, lött


Montering

Det kvadratiske utförandet lämpar sig för montering i rad. Därigenom kan större uppläggningsvikter erhållas.

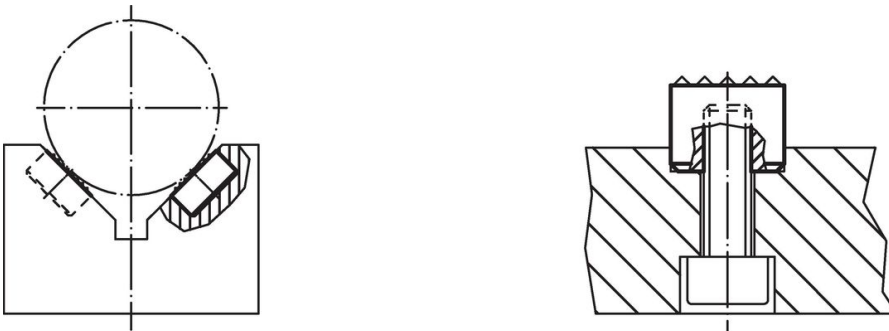
Ritning



Orderinformation

h_1 -0,13	l_1 -0,13	Dimension d_2 [mm]	l_2	t	 [g]	Art.nr.
kvadratisk – Bild 2						
12	12	M5	10,3	3	12	22620.0154

Användningsexempel



Överensstämmelse

RoHS-kompatibel

Överensstämmer med direktiv 2011/65/EU och direktiv 2015/863

Innehåller inte SVHC-ämnen

Inga SVHC-ämnen med mer än 0,1 % w/w - SVHC-lista [REACH] per 23.01.2024.

Innehåller inte ämnen i proposition 65

Inga Proposition 65-ämnen inkluderade
<https://www.P65Warnings.ca.gov/>

Fri från konfliktmineraler

Denna produkt innehåller inga ämnen betecknade som konfliktmineraler" såsom tantal, tenn, guld eller volfram från Demokratiska republiken Kongo eller angränsande länder."