

## Gripare rund/kvadratisk • med hårdmetallinsats, räfflad

22620.0102



### Produktbeskrivning

Grundkroppen har inngångar för inbyggnad i fixturer, spännbackar, eller andra gripsystem. Ökar vridmomentet och hållkraften vid arbete med gjutna eller smidda arbetsstycken.

### Material

#### Kropp

- Verktygsstål, svartoxiderat

#### Räffling

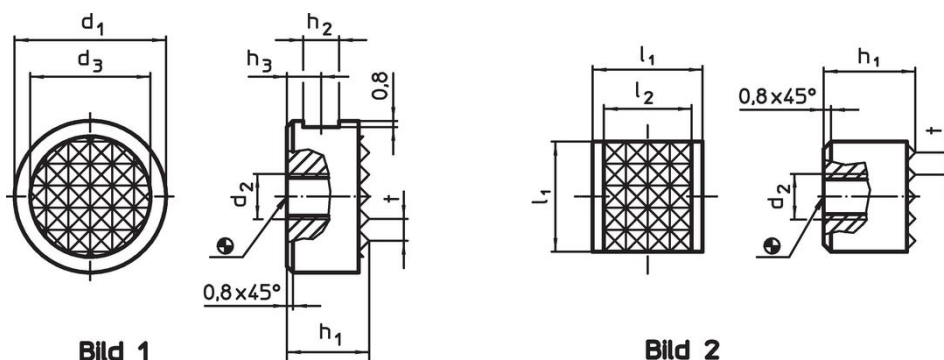
- Hårdmetall, lött

### Montering

Det kvadratiska utförandet lämpar sig för montering i rad.

Därigenom kan större uppläggningsvikter erhållas.

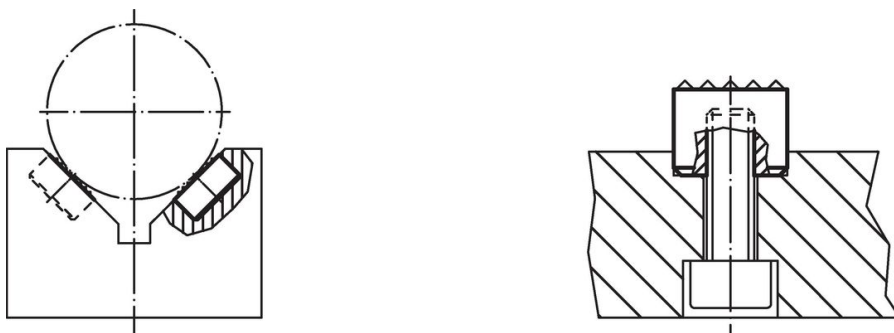
### Ritning



### Orderinformation

Dimension							[g]	Art.nr.
d <sub>1</sub> -0,13	h <sub>1</sub> -0,13	d <sub>2</sub>	d <sub>3</sub>	h <sub>2</sub>	h <sub>3</sub>	t		
rund – Bild 1								
25	12	M6	19	4,75	6	3	43	22620.0102

### Användningsexempel



## Överensstämmelse

### RoHS-kompatibel

Överensstämmer med direktiv 2011/65/EU och direktiv 2015/863

### Innehåller inte SVHC-ämnen

Inga SVHC-ämnen med mer än 0,1 % w/w - SVHC-lista [REACH] per 27.06.2024.

### Innehåller inte ämnen i proposition 65

Inga Proposition 65-ämnen inkluderade  
<https://www.P65Warnings.ca.gov/>

### Fri från konfliktmineraler

Denna produkt innehåller inga ämnen betecknade som konfliktmineraler" såsom tantal, tenn, guld eller volfram från Demokratiska republiken Kongo eller angränsande länder."