

Gripare rund/kvadratisk • med hårdmetallinsats, räfflad

22620.0080



Produktbeskrivning

Grundkroppen har inngångar för inbyggnad i fixturer, spännbackar, eller andra gripsystem. Ökar vridmomentet och hållkraften vid arbete med gjutna eller smidda arbetsstycken.

Material

Kropp
• Verktygsstål, svartoxiderat

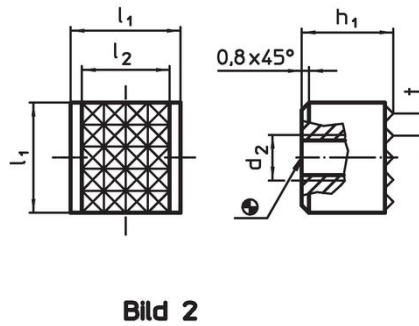
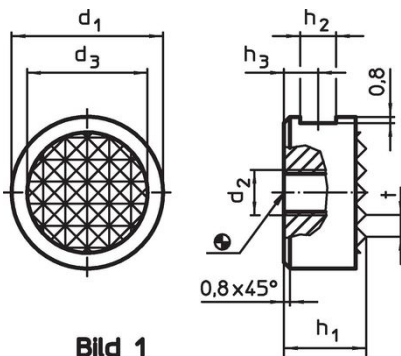
Räffling

• Hårdmetall, lött

Montering

Det kvadratiska utförandet lämpar sig för montering i rad. Därigenom kan större uppläggningsvikter erhållas.

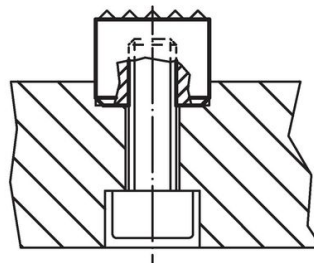
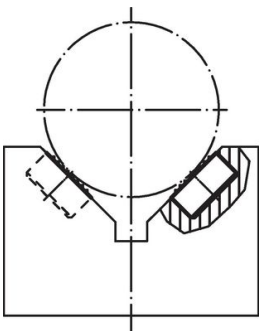
Ritning



Orderinformation

d_1 -0,13	h_1 -0,13	d_2	Dimension d_3 [mm]	h_2	h_3	t	[g]	Art.nr.
rund – Bild 1								
20	10	M6	15,9	4,75	4,5	3	23	22620.0080

Användningsexempel



Överensstämmelse

RoHS-kompatibel

Överensstämmer med direktiv 2011/65/EU och direktiv 2015/863

Innehåller inte SVHC-ämnen

Inga SVHC-ämnen med mer än 0,1 % w/w - SVHC-lista [REACH] per 27.06.2024.

Innehåller inte ämnen i proposition 65

Inga Proposition 65-ämnen inkluderade
<https://www.P65Warnings.ca.gov/>

Fri från konfliktmineraler

Denna produkt innehåller inga ämnen betecknade som konfliktmineraler" såsom tantal, tenn, guld eller volfram från Demokratiska republiken Kongo eller angränsande länder."