

Gripare rund/kvadratisk • med hårdmetallinsats, räfflad

22620.0062



Produktbeskrivning

Grundkroppen har innergånga för inbyggnad i fixturer, spännbackar, eller andra gripsystem. Ökar vridmomentet och hållkraften vid arbete med gjutna eller smidda arbetsstycken.

Material

Kropp

- Verktygsstål, svartoxiderat

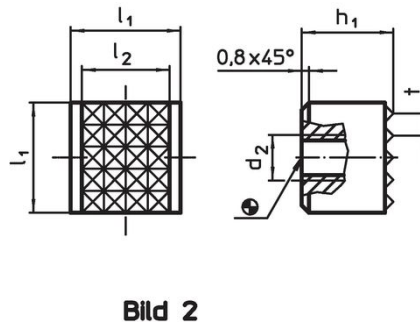
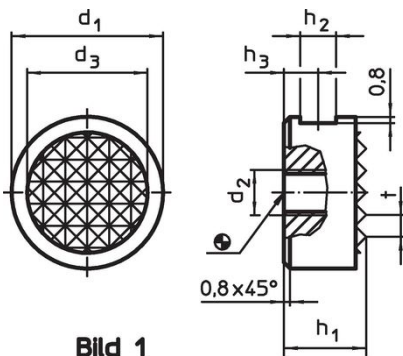
Räffling

- Hårdmetall, lött

Montering

Det kvadratiska utförandet lämpar sig för montering i rad. Därigenom kan större uppläggningsvikter erhållas.

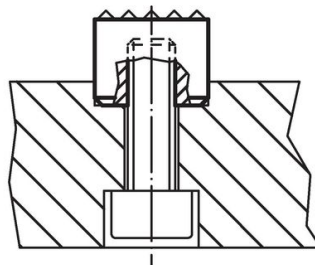
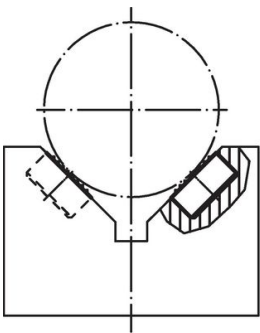
Ritning



Orderinformation

Dimension							[g]	Art.nr.	
d ₁	h ₁	d ₂	d ₃	h ₂	h ₃	t			
-0,13	-0,13								
[mm]									
rund – Bild 1									
16	12	M6	12,7	4,75	6	3	17	22620.0062	

Användningsexempel



Överensstämmelse

RoHS-kompatibel

Överensstämmer med direktiv 2011/65/EU och direktiv 2015/863

Innehåller inte SVHC-ämnen

Inga SVHC-ämnen med mer än 0,1 % w/w - SVHC-lista [REACH] per 23.01.2024.

Innehåller inte ämnen i proposition 65

Inga Proposition 65-ämnen inkluderade
<https://www.P65Warnings.ca.gov/>

Fri från konfliktmineraler

Denna produkt innehåller inga ämnen betecknade som konfliktmineraler" såsom tantal, tenn, guld eller volfram från Demokratiska republiken Kongo eller angränsande länder."