

Uppläggningsselement • med kontaktyta i plast, pendlande

22600.0016



Produktbeskrivning

Kan användas som inskruvad fot eller tryckplatta.
Plastbeläggningen är skonsam och skyddar ytor av hög kvalitet. Dessutom är den vridbara dynan lämplig för icke-parallella ytor.

Material

Ledlager

- Rostfritt stål 1.4305

Mutter

- Rostfritt stål A2

Platta

- Plast (PEEK), blå

Mer information

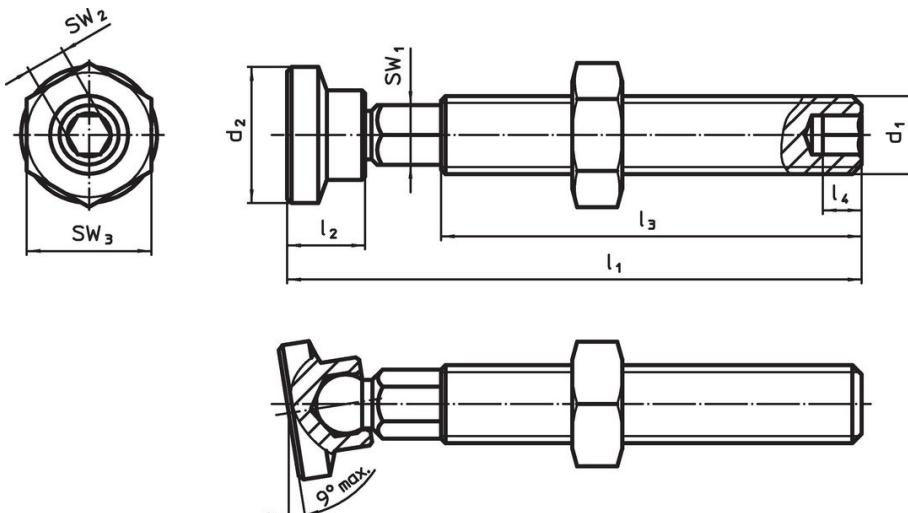
Not

Specialutförande på begäran.



Ytterligare produkter

- Tryckplatta, plast
- Upplägg, med kontaktyta i plast

Ritning



Orderinformation

d ₁	l ₁ ±1	Dimension				SW ₁	SW ₂	SW ₃				Art.nr.
		d ₂	l ₂	l ₃	l ₄				min.	max.		
		[mm]				[mm]	[mm]	[mm]	[°C]		[g]	
M16	84,4	16,8	12	62,7	8	11	8	24	-60	250	106	22600.0016

Överensstämmelse

RoHS-kompatibel

Överensstämmer med direktiv 2011/65/EU och direktiv 2015/863

Innehåller inte SVHC-ämnen

Inga SVHC-ämnen med mer än 0,1 % w/w - SVHC-lista [REACH] per 27.06.2024.

Innehåller inte ämnen i proposition 65

Inga Proposition 65-ämnen inkluderade
<https://www.P65Warnings.ca.gov/>

Fri från konfliktmineraler

Denna produkt innehåller inga ämnen betecknade som konfliktmineraler" såsom tantal, tenn, guld eller volfram från Demokratiska republiken Kongo eller angränsande länder."