

Uppläggningsselement • med kontaktyta i plast, pendlande

22600.0012



Produktbeskrivning

Kan användas som inskruvad fot eller tryckplatta.
Plastbeläggningen är skonsam och skyddar ytor av hög kvalitet. Dessutom är den vridbara dynan lämplig för icke-parallella ytor.

Material

Ledlager

- Rostfritt stål 1.4305

Mutter

- Rostfritt stål A2

Platta

- Plast (PEEK), blå

Mer information

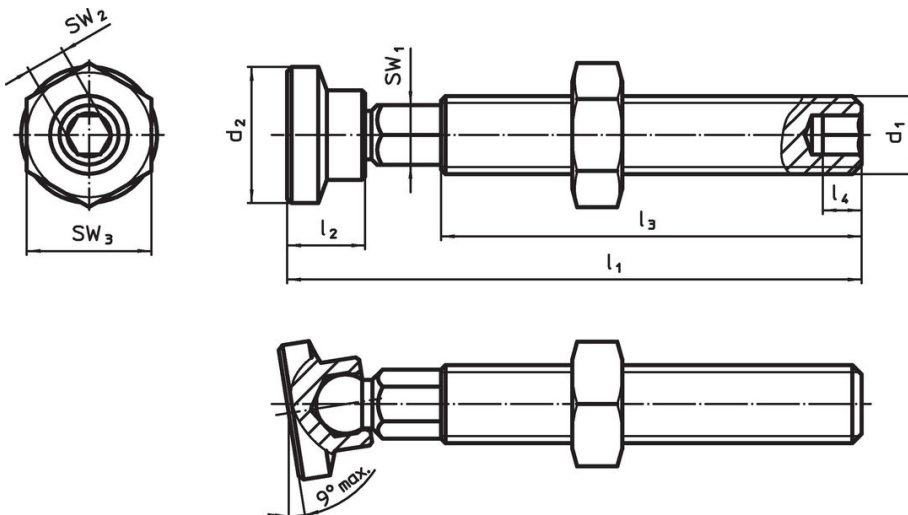
Not

Specialutförande på begäran.

Ytterligare produkter

- Tryckplatta, plast
- Upplägg, med kontaktyta i plast

Ritning



Orderinformation

d ₁	l ₁ ±1	Dimension				SW ₁ [mm]	SW ₂ [mm]	SW ₃ [mm]	min. max.		[g]	Art.nr.
		d ₂ [mm]	l ₂	l ₃	l ₄				[°C]			
M12	84,4	16,8	12	64,3	6	9	6	19	-60	250	61	22600.0012

Överensstämmelse

RoHS-kompatibel

Överensstämmer med direktiv 2011/65/EU och direktiv 2015/863

Innehåller inte SVHC-ämnen

Inga SVHC-ämnen med mer än 0,1 % w/w - SVHC-lista [REACH] per 23.01.2024.

Innehåller inte ämnen i proposition 65

Inga Proposition 65-ämnen inkluderade
<https://www.P65Warnings.ca.gov/>

Fri från konfliktmineraler

Denna produkt innehåller inga ämnen betecknade som konfliktmineraler" såsom tantal, tenn, guld eller volfram från Demokratiska republiken Kongo eller angränsande länder."