

Stödben • Stötdämpning

22594.0045



Produktbeskrivning

Stödbenen är universellt användbara som justerbara ben. Dessa stödben med gummifot har en ljuddämpande effekt, och förhindrar skador på den stödjande ytan.

Material

Kropp

- NBR

Skruv

- Stål, förzinkat genom galvanisering

skiva

- Stål, förzinkat genom galvanisering

Mer information

Ytterligare produkter

- Gummikudde, cylindrisk
- Gummikudde, konisk
- Gummikudde, avkortad konform

Ritning

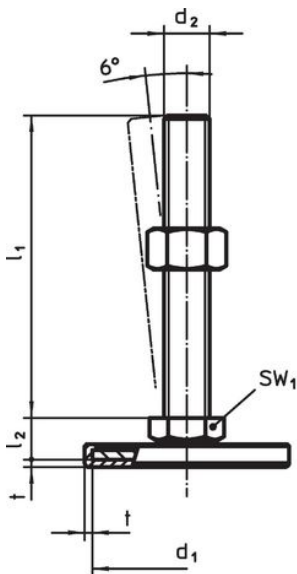


Bild 1

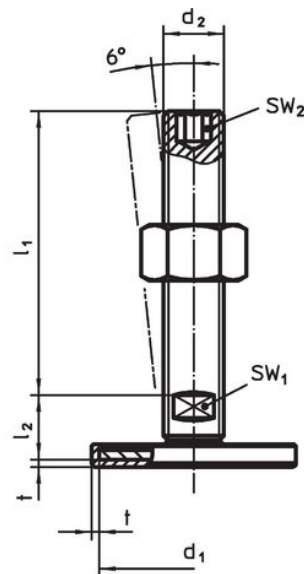


Bild 2

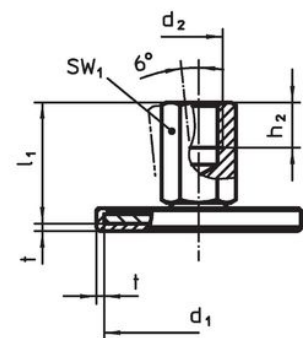


Bild 3

Orderinformation

Dimension							Max. last kapacitet med statisk last max. [N]	 min. max. [°C]		 [g]	Art.nr.
d ₁	l	d ₂	h ₁	h ₂	SW						
50	45	M10	22	2,5	5	2500	-30	120	98	22594.0045	

Överensstämmelse

RoHS-kompatibel

Innehåller bly - överensstämmer enligt undantag 6a / 6b / 6c

Innehåller SVHC-ämnen >0,1 % w/w

Innehåller bly - SVHC-lista [REACH] per 23.01.2024

Innehåller proposition 65-ämnen



Bly kan orsaka cancer och reproduktionsskador vid exponering
<https://www.P65Warnings.ca.gov/>

Fri från konfliktmineraler

Denna produkt innehåller inga ämnen betecknade som konfliktmineraler" såsom tantal, tenn, guld eller volfram från Demokratiska republiken Kongo eller angränsande länder."