

## Stödben • Stöddämpning

22594.0005



## Produktbeskrivning

Stödbenen är universellt användbara som justerbara ben. Dessa stödben med gummifot har en ljuddämpande effekt, och förhindrar skador på den stödjande ytan.

## Material

## Kropp

- NBR

## Skruv

- Stål, förzinkat genom galvanisering

## skiva

- Stål, förzinkat genom galvanisering

## Mer information

## Ytterligare produkter

- Gummikudde, cylindrisk
- Gummikudde, konisk
- Gummikudde, avkortad konform

## Ritning

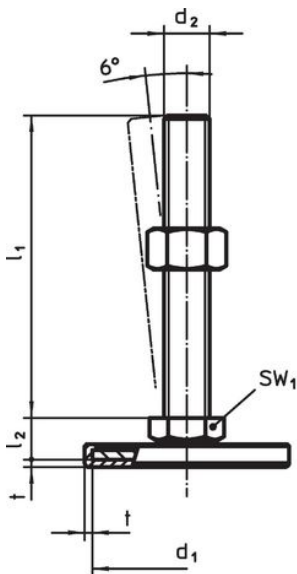


Bild 1

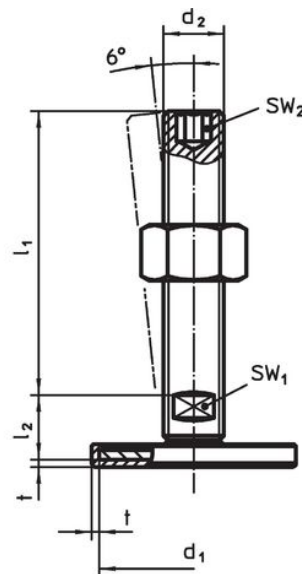


Bild 2

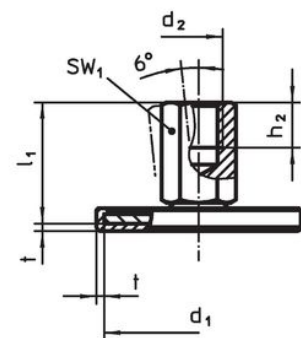


Bild 3

## Orderinformation

Dimension						Max. last kapacitet med statisk last max. [N]	Min. max. [°C]		[g]	Art.nr. 22594.0005
d <sub>1</sub>	l	d <sub>2</sub>	h <sub>1</sub>	h <sub>2</sub>	SW		min.	max.		
19	30	M6	14	1,5	3	240	-30	120	12	22594.0005

## Överensstämmelse

### RoHS-kompatibel

Innehåller bly - överensstämmer enligt undantag 6a / 6b / 6c

### Innehåller SVHC-ämnen >0,1 % w/w

Innehåller bly - SVHC-lista [REACH] per 27.06.2024.

### Innehåller proposition 65-ämnen



Bly kan orsaka cancer och reproduktionsskador vid exponering  
<https://www.P65Warnings.ca.gov/>

### Fri från konfliktmineraler

Denna produkt innehåller inga ämnen betecknade som konfliktmineraler" såsom tantal, tenn, guld eller volfram från Demokratiska republiken Kongo eller angränsande länder."