

## Stödben • skyddad mot glidning

22593.2680



## Produktbeskrivning

Stödbenen är universellt användbara som justerbara ben.  
I den här versionen med gummikåpa skyddas känsliga stödytor och glidning förhindras.  
Plattan skruvas fast i gängstift och mutter med en fästskruv i rostfritt stål, den är även limmad.

## Material

## Gummitopp

- Gummi, svart

## Mutter

- Rostfritt stål 1.4305

## Låsmutter

- Rostfritt stål A2,ISO 4032

## Platta

- Rostfritt stål 1.4301, vibrationspolerat

## Mer information

## Ytterligare produkter

- Stödben

## Ritning

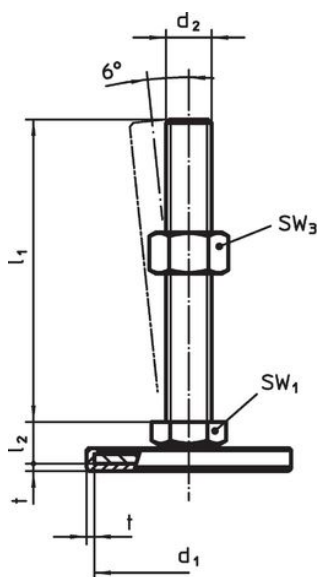


Bild 1

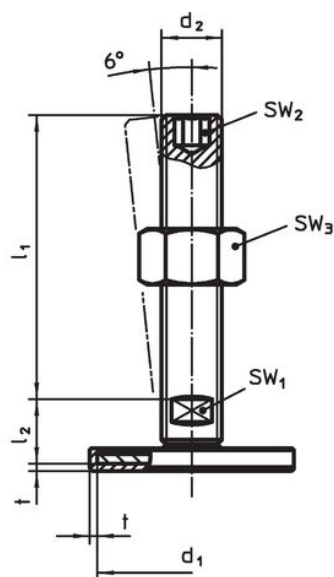


Bild 2

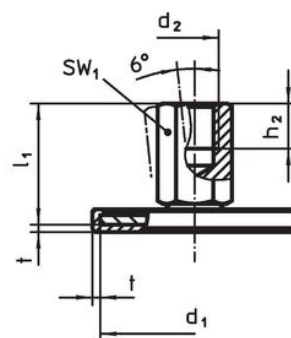


Bild 3

## Orderinformation

d <sub>1</sub>	d <sub>2</sub>	Dimension			SW <sub>1</sub>	[g]	Art.nr.
		l <sub>1</sub>	h <sub>2</sub>	t			
[mm]							
med invändig gänga – Bild 3, rostfritt stål							
80	M16	38	16	2	22	209	22593.2680

## Överensstämmelse

### RoHS-kompatibel

Överensstämmer med direktiv 2011/65/EU och direktiv 2015/863

### Innehåller inte SVHC-ämnen

Inga SVHC-ämnen med mer än 0,1 % w/w - SVHC-lista [REACH] per 23.01.2024.

### Innehåller inte ämnen i proposition 65

Inga Proposition 65-ämnen inkluderade  
<https://www.P65Warnings.ca.gov/>

### Fri från konfliktmineraler

Denna produkt innehåller inga ämnen betecknade som konfliktmineraler" såsom tantal, tenn, guld eller volfram från Demokratiska republiken Kongo eller angränsande länder."