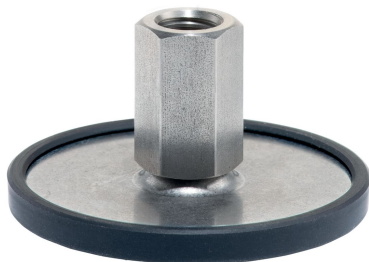


Stödben • skyddad mot glidning

22593.2625



Produktbeskrivning

Stödbenen är universellt användbara som justerbara ben.
I den här versionen med gummikåpa skyddas känsliga stödytor och glidning förhindras.
Plattan skruvas fast i gängstift och mutter med en fästskruv i rostfritt stål, den är även limmad.

Material

Gummitopp

- Gummi, svart

Mutter

- Rostfritt stål 1.4305

Låsmutter

- Rostfritt stål A2,ISO 4032

Platta

- Rostfritt stål 1.4301, vibrationspolerat

Mer information

Ytterligare produkter

- Stödben

Ritning

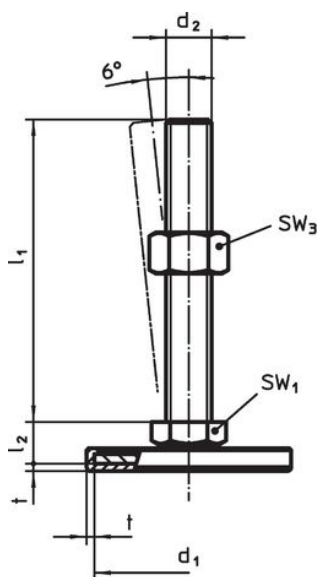


Bild 1

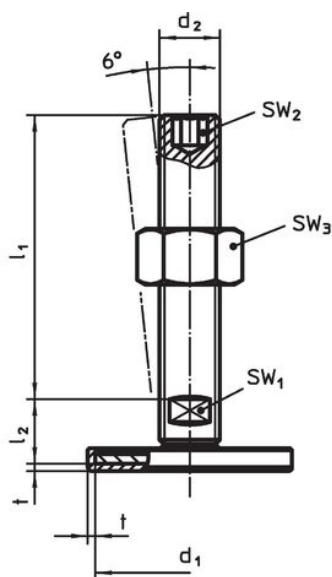


Bild 2

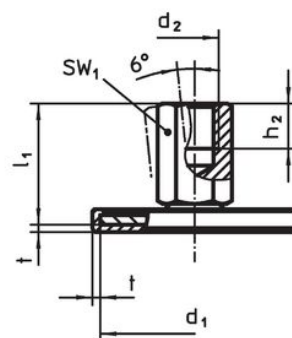


Bild 3

Orderinformation

d ₁	d ₂	Dimension			t	SW ₁	[g]	Art.nr.
		l ₁	h ₂	[mm]				
med invändig gänga – Bild 3, rostfritt stål								
50	M8	25	8	2	14	69	22593.2625	

Överensstämmelse

RoHS-kompatibel

Överensstämmer med direktiv 2011/65/EU och direktiv 2015/863

Innehåller inte SVHC-ämnen

Inga SVHC-ämnen med mer än 0,1 % w/w - SVHC-lista [REACH] per 23.01.2024.

Innehåller inte ämnen i proposition 65

Inga Proposition 65-ämnen inkluderade
<https://www.P65Warnings.ca.gov/>

Fri från konfliktmineraler

Denna produkt innehåller inga ämnen betecknade som konfliktmineraler" såsom tantal, tenn, guld eller volfram från Demokratiska republiken Kongo eller angränsande länder."