

## Stödben

22593.2540



## Produktbeskrivning

Stödbenen är universellt användbara som justerbara ben.  
Plattan skruvas fast i gängstift och mutter med en fästskruv i rostfritt stål, den är även limmad.

## Material

## Mutter

- Rostfritt stål 1.4305

## Låsmutter

- Rostfritt stål A2,ISO 4032

## Platta

- Rostfritt stål 1.4301, vibrationspolerat

## Mer information

## Ytterligare produkter

- Stödben, skyddad mot glidning

## Ritning

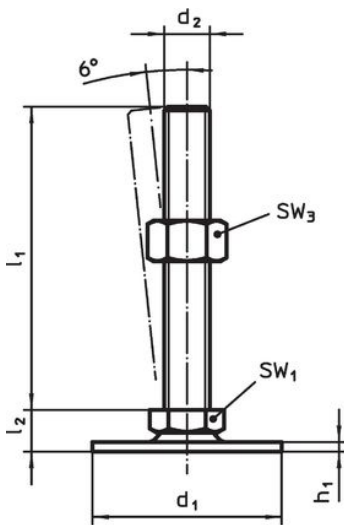


Bild 1

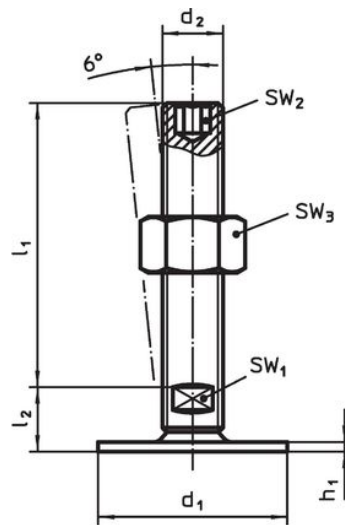


Bild 2

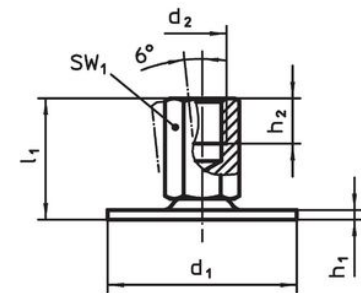


Bild 3

## Orderinformation

| d <sub>1</sub>                              | d <sub>2</sub> | Dimension      |                |                | SW <sub>1</sub> | [g] | Art.nr.    |
|---|----------------|----------------|----------------|----------------|-----------------|-----|------------|
|   |                | l <sub>1</sub> | h <sub>1</sub> | h <sub>2</sub> |                 |     |            |
| med invändig gänga – Bild 3, Rostfritt stål |                |                |                |                |                 |     |            |
| 50  | M16            | 37             | 2,5            | 16             | 22              | 112 | 22593.2540 |

## Överensstämmelse

## RoHS-kompatibel

Överensstämmer med direktiv 2011/65/EU och direktiv 2015/863

## Innehåller inte SVHC-ämnen

Inga SVHC-ämnen med mer än 0,1 % w/w - SVHC-lista [REACH] per 27.06.2024.

## Innehåller inte ämnen i proposition 65

Inga Proposition 65-ämnen inkluderade  
<https://www.P65Warnings.ca.gov/>

## Fri från konfliktmineraler

Denna produkt innehåller inga ämnen betecknade som konfliktmineraler" såsom tantal, tenn, guld eller volfram från Demokratiska republiken Kongo eller angränsande länder."