

## Stödben

22593.2510



## Produktbeskrivning

Stödbenen är universellt användbara som justerbara ben.  
Plattan skruvas fast i gängstift och mutter med en fästskruv i rostfritt stål, den är även limmad.

## Material

## Mutter

- Rostfritt stål 1.4305

## Låsmutter

- Rostfritt stål A2,ISO 4032

## Platta

- Rostfritt stål 1.4301, vibrationspolerat

## Mer information

## Ytterligare produkter

- Stödben, skyddad mot glidning

## Ritning

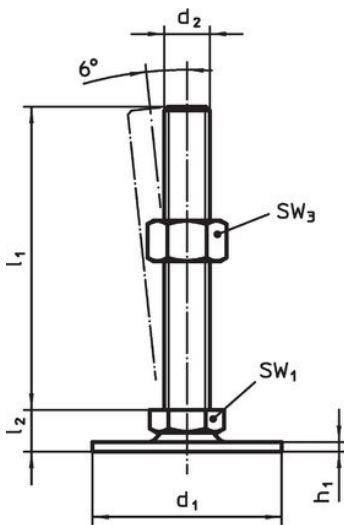


Bild 1

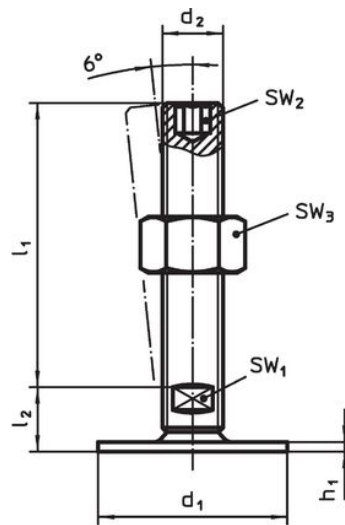


Bild 2

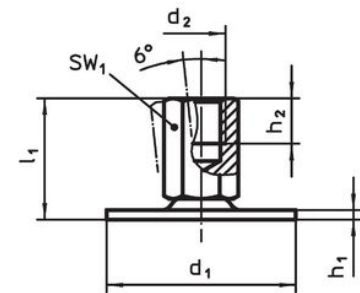


Bild 3

## Orderinformation

d <sub>1</sub>	d <sub>2</sub>	Dimension			SW <sub>1</sub>	[g]	Art.nr.
		l <sub>1</sub>	h <sub>1</sub>	h <sub>2</sub>			
[mm]							
med invändig gänga – Bild 3, Rostfritt stål							
40	M10	28	2	10	14	40	22593.2510

## Överensstämmelse

## RoHS-kompatibel

Överensstämmer med direktiv 2011/65/EU och direktiv 2015/863

## Innehåller inte SVHC-ämnen

Inga SVHC-ämnen med mer än 0,1 % w/w - SVHC-lista [REACH] per 27.06.2024.

## Innehåller inte ämnen i proposition 65

Inga Proposition 65-ämnen inkluderade  
<https://www.P65Warnings.ca.gov/>

## Fri från konfliktmineraler

Denna produkt innehåller inga ämnen betecknade som konfliktmineraler" såsom tantal, tenn, guld eller volfram från Demokratiska republiken Kongo eller angränsande länder."