

## Stödben • skyddad mot glidning

22593.2435



## Produktbeskrivning

Stödbenen är universellt användbara som justerbara ben.  
I den här versionen med gummikåpa skyddas känsliga stödytor och glidning förhindras.  
Plattan skruvas fast i gängstift och mutter med en fästskruv i rostfritt stål, den är även limmad.

## Material

## Gängstift

- Stål, förzinkat genom galvanisering, passiverat

## Gummitopp

- Gummi, svart

## Låsmutter

- Rostfritt stål A2,ISO 4032

## Platta

- Rostfritt stål 1.4301, vibrationspolerat

## Mer information

## Ytterligare produkter

- Stödben

## Ritning

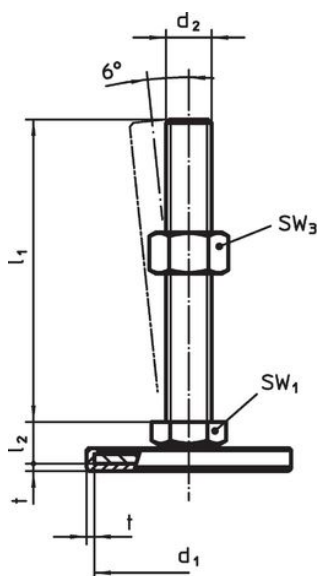


Bild 1

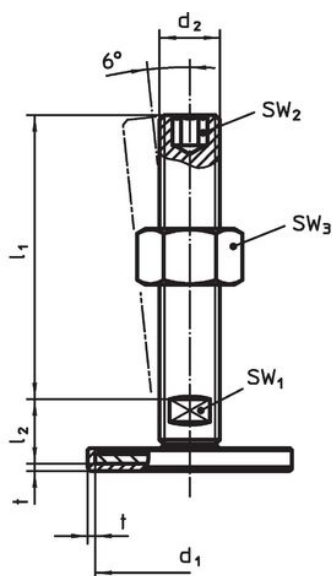


Bild 2

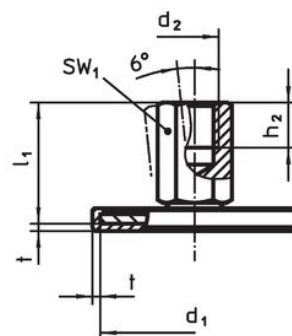


Bild 3

## Orderinformation

d <sub>1</sub>	d <sub>2</sub>	Dimension			SW <sub>1</sub>	SW <sub>2</sub>	SW <sub>3</sub>	[g]	Art.nr.
		l <sub>1</sub>	l <sub>2</sub>	t					
		[mm]	[mm]	[mm]	[mm]	[mm]	[mm]	[g]	
med skruv – Bild 2, rostfritt stål									
80	M24	125	22	2	19	12	36	626	22593.2435

## Överensstämmelse

### RoHS-kompatibel

Överensstämmer med direktiv 2011/65/EU och direktiv 2015/863

### Innehåller inte SVHC-ämnen

Inga SVHC-ämnen med mer än 0,1 % w/w - SVHC-lista [REACH] per 27.06.2024.

### Innehåller inte ämnen i proposition 65

Inga Proposition 65-ämnen inkluderade  
<https://www.P65Warnings.ca.gov/>

### Fri från konfliktmineraler

Denna produkt innehåller inga ämnen betecknade som konfliktmineraler" såsom tantal, tenn, guld eller volfram från Demokratiska republiken Kongo eller angränsande länder."