

Stödben • skyddad mot glidning

22593.2355



Produktbeskrivning

Stödbenen är universellt användbara som justerbara ben.
I den här versionen med gummikåpa skyddas känsliga stödytor och glidning förhindras.
Plattan skruvas fast i gängstift och mutter med en fästskruv i rostfritt stål, den är även limmad.

Material

Gängstift

- Stål, förzinkat genom galvanisering, passiverat

Gummitopp

- Gummi, svart

Låsmutter

- Rostfritt stål A2,ISO 4032

Platta

- Rostfritt stål 1.4301, vibrationspolerat

Mer information

Ytterligare produkter

- Stödben

Ritning

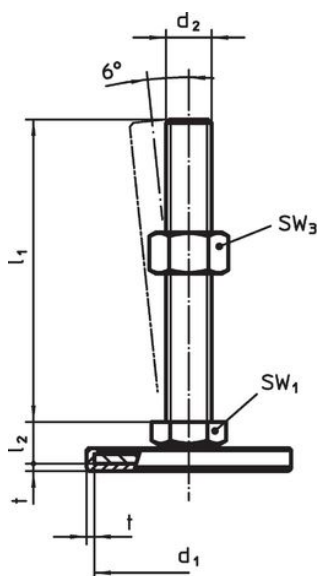


Bild 1

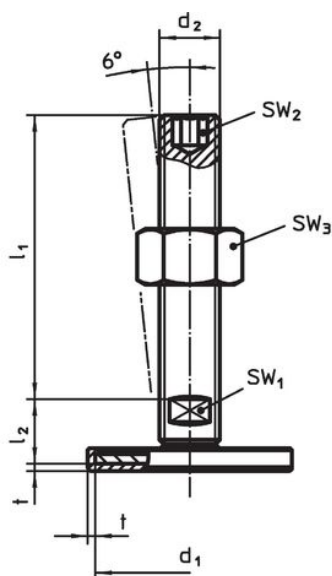


Bild 2

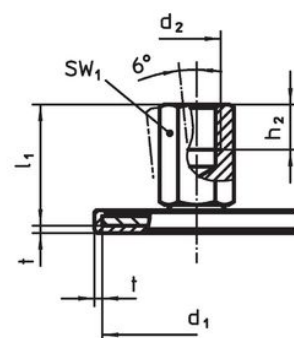


Bild 3

Orderinformation

Dimension		Dimension			SW ₁	SW ₂	SW ₃	[g]	Art.nr.
d ₁	d ₂	l ₁	l ₂	t	[mm]	[mm]	[mm]		
med skruv – Bild 2, rostfritt stål									
60	M16	75	17	2	12	8	24	196	22593.2355

Överensstämmelse

RoHS-kompatibel

Överensstämmer med direktiv 2011/65/EU och direktiv 2015/863

Innehåller inte SVHC-ämnen

Inga SVHC-ämnen med mer än 0,1 % w/w - SVHC-lista [REACH] per 27.06.2024.

Innehåller inte ämnen i proposition 65

Inga Proposition 65-ämnen inkluderade
<https://www.P65Warnings.ca.gov/>

Fri från konfliktmineraler

Denna produkt innehåller inga ämnen betecknade som konfliktmineraler" såsom tantal, tenn, guld eller volfram från Demokratiska republiken Kongo eller angränsande länder."