

Stödben • skyddad mot glidning

22593.2310



Produktbeskrivning

Stödbenen är universellt användbara som justerbara ben.
I den här versionen med gummikåpa skyddas känsliga stödytor och glidning förhindras.
Plattan skruvas fast i gängstift och mutter med en fästskruv i rostfritt stål, den är även limmad.

Material

Gängstift

- Stål, förzinkat genom galvanisering, passiverat

Gummitopp

- Gummi, svart

Låsmutter

- Rostfritt stål A2,ISO 4032

Platta

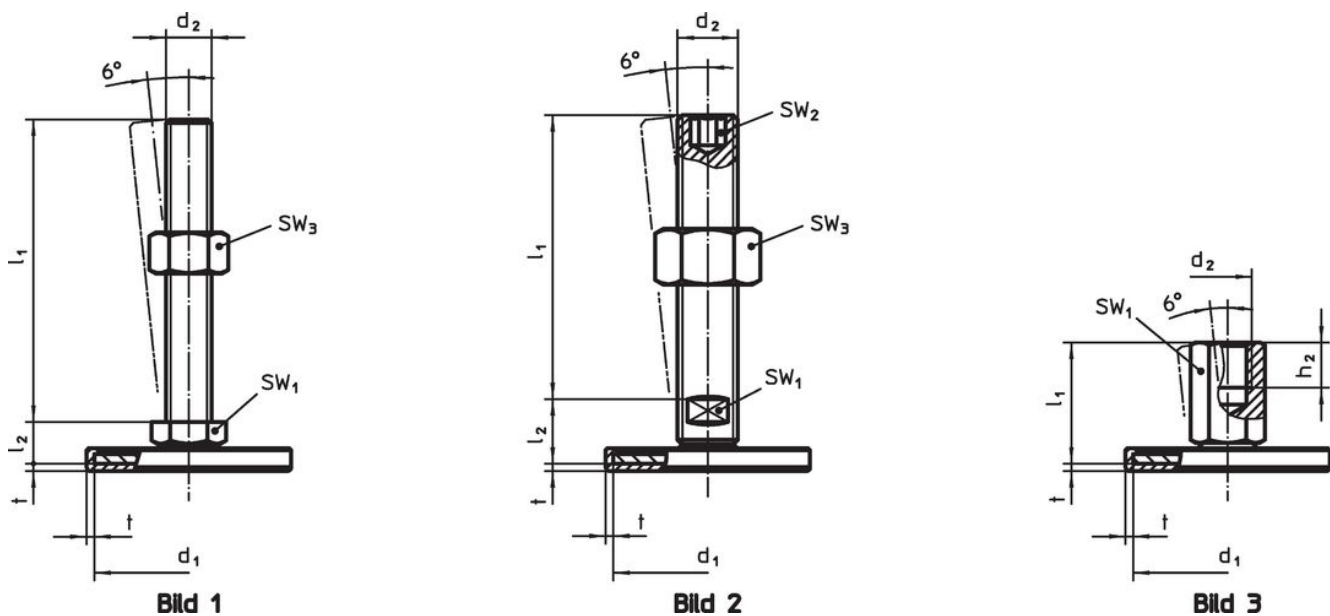
- Rostfritt stål 1.4301, vibrationspolerat

Mer information

Ytterligare produkter

- Stödben

Ritning



Orderinformation

| d ₁ | d ₂ | Dimension | | | SW ₁ [mm] | SW ₂ [mm] | SW ₃ [mm] | [g] | Art.nr. |
|------------------------------------|----------------|------------------------|----------------|-----|-------------------------|-------------------------|-------------------------|-----|------------|
| | | l ₁ [mm] | l ₂ | t | | | | | |
| med skruv – Bild 2, rostfritt stål | | | | | | | | | |
| 40 | M16 | 100 | 17 | 1,5 | 12 | 8 | 24 | 186 | 22593.2310 |

Överensstämmelse

RoHS-kompatibel

Överensstämmer med direktiv 2011/65/EU och direktiv 2015/863

Innehåller inte SVHC-ämnen

Inga SVHC-ämnen med mer än 0,1 % w/w - SVHC-lista [REACH] per 23.01.2024.

Innehåller inte ämnen i proposition 65

Inga Proposition 65-ämnen inkluderade
<https://www.P65Warnings.ca.gov/>

Fri från konfliktmineraler

Denna produkt innehåller inga ämnen betecknade som konfliktmineraler" såsom tantal, tenn, guld eller volfram från Demokratiska republiken Kongo eller angränsande länder."