

## Stödben

22593.2195



## Produktbeskrivning

Stödbenen är universellt användbara som justerbara ben.  
Plattan skruvas fast i gängstift och mutter med en fästskruv i rostfritt stål, den är även limmad.

## Material

## Gängstift

- Rostfritt stål 1.4305

## Låsmutter

- Rostfritt stål A2,ISO 4032

## Platta

- Rostfritt stål 1.4301, vibrationspolerat

## Mer information

## Ytterligare produkter

- Stödben, skyddad mot glidning

## Ritning

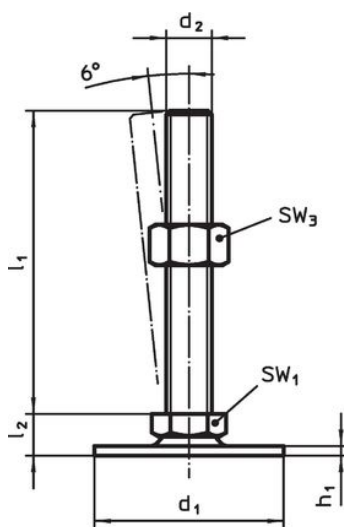


Bild 1

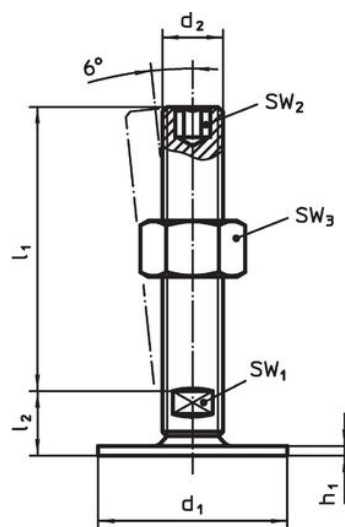


Bild 2

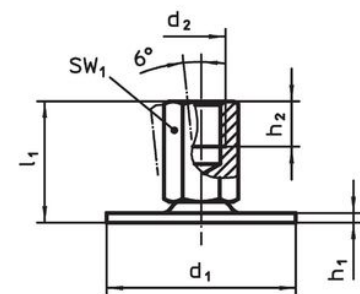



Bild 3

## Orderinformation

| d <sub>1</sub>                     | d <sub>2</sub> | Dimension      |                |                | SW <sub>1</sub> | SW <sub>2</sub> | SW <sub>3</sub> |  | Art.nr.    |
|------------------------------------|----------------|----------------|----------------|----------------|-----------------|-----------------|-----------------|---|------------|
|                                    |                | l <sub>1</sub> | h <sub>1</sub> | l <sub>2</sub> |                 |                 |                 |   |            |
| [mm]                               |                |                |                |                |                 |                 |                 |   |            |
| med skruv – Bild 2, Rostfritt stål |                |                |                |                |                 |                 |                 |   |            |
| 80                                 | M16            | 150            | 3              | 18             | 12              | 8               | 24              | 349   | 22593.2195 |

## Överensstämmelse

**RoHS-kompatibel**

Överensstämmer med direktiv 2011/65/EU och direktiv 2015/863

**Innehåller inte SVHC-ämnen**

Inga SVHC-ämnen med mer än 0,1 % w/w - SVHC-lista [REACH] per 27.06.2024.

**Innehåller inte ämnen i proposition 65**

Inga Proposition 65-ämnen inkluderade

<https://www.P65Warnings.ca.gov/>

**Fri från konfliktmineraler**

Denna produkt innehåller inga ämnen betecknade som konfliktmineraler" såsom tantal, tenn, guld eller volfram från Demokratiska republiken Kongo eller angränsande länder."