

## Stödben

22593.2185



### Produktbeskrivning

Stödbenen är universellt användbara som justerbara ben.  
Plattan skruvas fast i gängstift och mutter med en fästskruv i rostfritt stål, den är även limmad.

### Material

#### Gängstift

- Rostfritt stål 1.4305

#### Låsmutter

- Rostfritt stål A2,ISO 4032

#### Platta

- Rostfritt stål 1.4301, vibrationspolerat

### Mer information

#### Ytterligare produkter

- Stödben, skyddad mot glidning

### Ritning

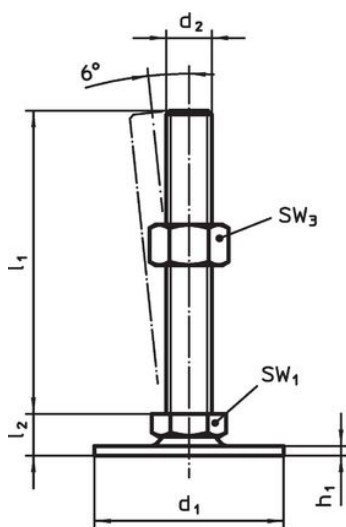


Bild 1

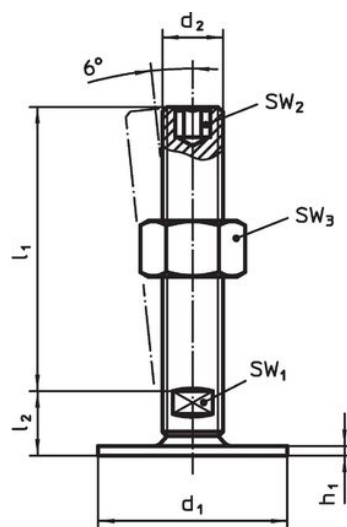


Bild 2

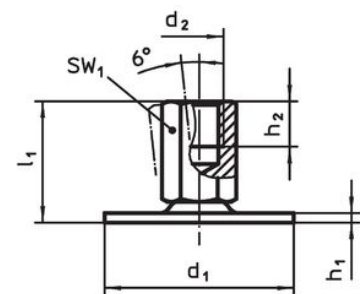



Bild 3

## Orderinformation

d <sub>1</sub>	d <sub>2</sub>	Dimension			SW <sub>1</sub>	SW <sub>2</sub>	SW <sub>3</sub>		Art.nr.
		l <sub>1</sub>	h <sub>1</sub>	l <sub>2</sub>					
[mm]									
med skruv – Bild 2, rostfritt stål									
80	M16	100	3	18	12	8	24	285	22593.2185

## Överensstämmelse

**RoHS-kompatibel**

Överensstämmer med direktiv 2011/65/EU och direktiv 2015/863

**Innehåller inte SVHC-ämnen**

Inga SVHC-ämnen med mer än 0,1 % w/w - SVHC-lista [REACH] per 27.06.2024.

**Innehåller inte ämnen i proposition 65**

Inga Proposition 65-ämnen inkluderade

<https://www.P65Warnings.ca.gov/>

**Fri från konfliktmineraler**

Denna produkt innehåller inga ämnen betecknade som konfliktmineraler" såsom tantal, tenn, guld eller volfram från Demokratiska republiken Kongo eller angränsande länder."