

Stödben

22593.1675



Produktbeskrivning

Stödbenen är universellt användbara som justerbara ben.
Plattan skruvas fast i gängstift och mutter med en fästskruv i rostfritt stål, den är även limmad.

Material

Gängstift

- Rostfritt stål 1.4305

Låsmutter

- Rostfritt stål A2,ISO 4032

Platta

- Rostfritt stål 1.4301, vibrationspolerat

Mer information

Ytterligare produkter

- Stödben, skyddad mot glidning

Ritning



Bild 1

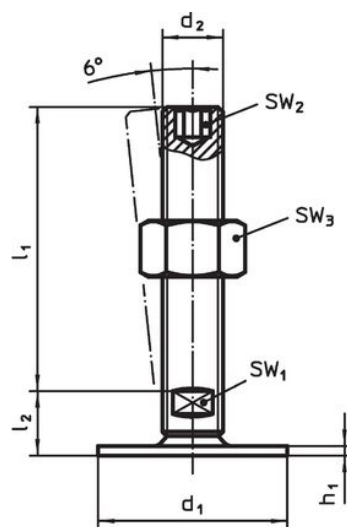


Bild 2

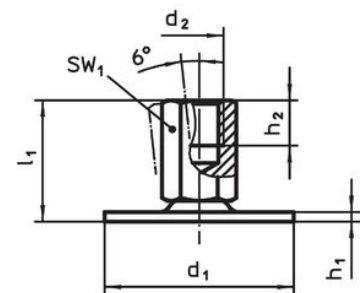



Bild 3

Orderinformation

| d ₁ | d ₂ | Dimension | | | SW ₁ | SW ₃ |  | Art.nr. |
|------------------------------------|----------------|----------------|----------------|----------------|-----------------|-----------------|---|------------|
| | | l ₁ | h ₁ | l ₂ | | | | |
| med skruv – Bild 1, Rostfritt stål | | | | | | | | |
| 80 | M8 | 50 | 3 | 12 | 17 | 13 | 148 | 22593.1675 |

Överensstämmelse

RoHS-kompatibel

Överensstämmer med direktiv 2011/65/EU och direktiv 2015/863

Innehåller inte SVHC-ämnen

Inga SVHC-ämnen med mer än 0,1 % w/w - SVHC-lista [REACH] per 27.06.2024.

Innehåller inte ämnen i proposition 65

Inga Proposition 65-ämnen inkluderade
<https://www.P65Warnings.ca.gov/>

Fri från konfliktmineraler

Denna produkt innehåller inga ämnen betecknade som konfliktmineraler" såsom tantal, tenn, guld eller volfram från Demokratiska republiken Kongo eller angränsande länder."