

## Stödben

22593.1650



## Produktbeskrivning

Stödbenen är universellt användbara som justerbara ben.  
Plattan skruvas fast i gängstift och mutter med en fästskruv i rostfritt stål, den är även limmad.

## Material

## Gängstift

- Rostfritt stål 1.4305

## Låsmutter

- Rostfritt stål A2,ISO 4032

## Platta

- Rostfritt stål 1.4301, vibrationspolerat

## Mer information

## Ytterligare produkter

- Stödben, skyddad mot glidning

## Ritning

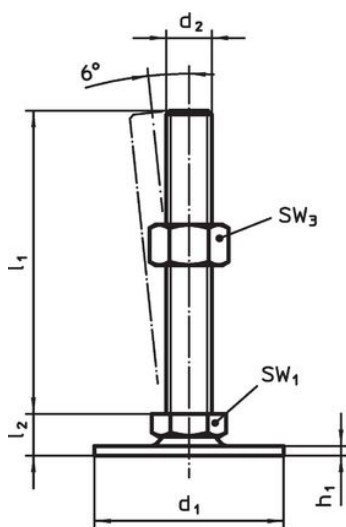


Bild 1

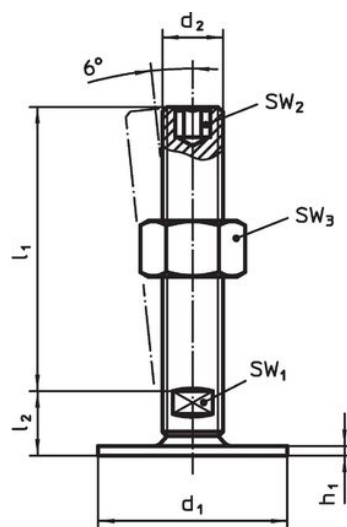


Bild 2

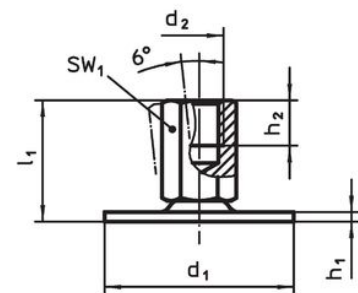



Bild 3

## Orderinformation

d <sub>1</sub>	d <sub>2</sub>	Dimension			SW <sub>1</sub> [mm]	SW <sub>3</sub> [mm]	 [g]	Art.nr.
		l <sub>1</sub> [mm]	h <sub>1</sub>	l <sub>2</sub>				
med skruv – Bild 1, Rostfritt stål								
60	M12	60	2,5	11	17	18	120	22593.1650

## Överensstämmelse

### RoHS-kompatibel

Överensstämmer med direktiv 2011/65/EU och direktiv 2015/863

### Innehåller inte SVHC-ämnen

Inga SVHC-ämnen med mer än 0,1 % w/w - SVHC-lista [REACH] per 27.06.2024.

### Innehåller inte ämnen i proposition 65

Inga Proposition 65-ämnen inkluderade  
<https://www.P65Warnings.ca.gov/>

### Fri från konfliktmineraler

Denna produkt innehåller inga ämnen betecknade som konfliktmineraler" såsom tantal, tenn, guld eller volfram från Demokratiska republiken Kongo eller angränsande länder."