

## Stödben

22593.1590



### Produktbeskrivning

Stödbenen är universellt användbara som justerbara ben.  
Plattan skruvas fast i gängstift och mutter med en fästskruv i rostfritt stål, den är även limmad.

### Material

#### Gängstift

- Rostfritt stål 1.4305

#### Låsmutter

- Rostfritt stål A2,ISO 4032

#### Platta

- Rostfritt stål 1.4301, vibrationspolerat

### Mer information

#### Ytterligare produkter

- Stödben, skyddad mot glidning

### Ritning



Bild 1

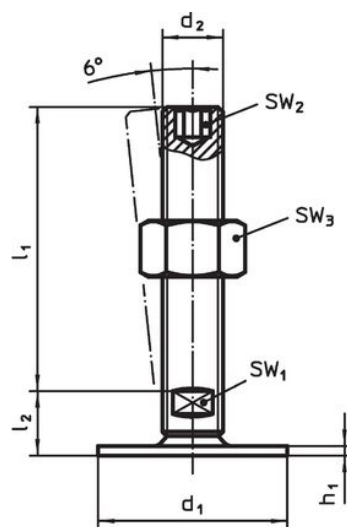


Bild 2

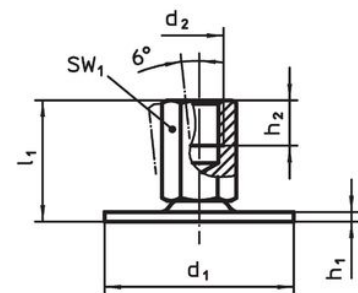


Bild 3

### Orderinformation

| d <sub>1</sub>                     | d <sub>2</sub> | Dimension              |                |                | SW <sub>1</sub><br>[mm] | SW <sub>3</sub><br>[mm] | [g] | Art.nr.    |
|------------------------------------|----------------|------------------------|----------------|----------------|-------------------------|-------------------------|-----|------------|
|                                    |                | l <sub>1</sub><br>[mm] | h <sub>1</sub> | l <sub>2</sub> |                         |                         |     |            |
| med skruv – Bild 1, Rostfritt stål |                |                        |                |                |                         |                         |     |            |
| 50                                 | M10            | 100                    | 2,5            | 11             | 17                      | 16                      | 106 | 22593.1590 |

## Överensstämmelse

### RoHS-kompatibel

Överensstämmer med direktiv 2011/65/EU och direktiv 2015/863

### Innehåller inte SVHC-ämnen

Inga SVHC-ämnen med mer än 0,1 % w/w - SVHC-lista [REACH] per 27.06.2024.

### Innehåller inte ämnen i proposition 65

Inga Proposition 65-ämnen inkluderade  
<https://www.P65Warnings.ca.gov/>

### Fri från konfliktmineraler

Denna produkt innehåller inga ämnen betecknade som konfliktmineraler" såsom tantal, tenn, guld eller volfram från Demokratiska republiken Kongo eller angränsande länder."