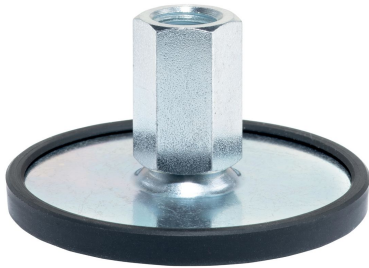


## Stödben • skyddad mot glidning

22593.1140



### Produktbeskrivning

Stödbenen är universellt användbara som justerbara ben.  
I den här versionen med gummikåpa skyddas känsliga stödytor och glidning förhindras.  
Plattan skruvas fast i gängstift och mutter med en fästskruv i rostfritt stål, den är även limmad.

### Material

#### Gummitopp

- Gummi, svart

#### Mutter

- Stål, förzinkat genom galvanisering, passiverat

#### Låsmutter

- Stål, zinkbelagd genom galvanisering, passiverat, ISO 4032

#### Platta

- Stål, förzinkat genom galvanisering, passiverat

### Mer information

#### Ytterligare produkter

- Stödben

### Ritning

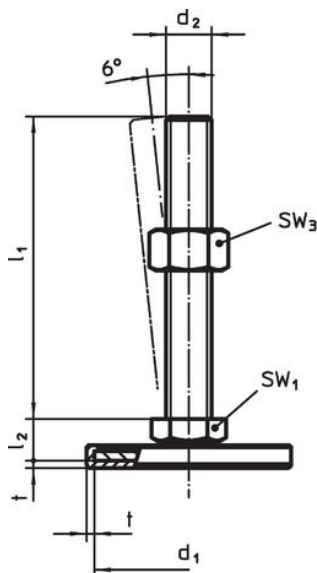


Bild 1

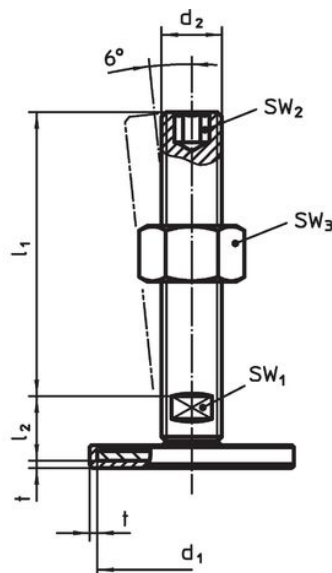


Bild 2

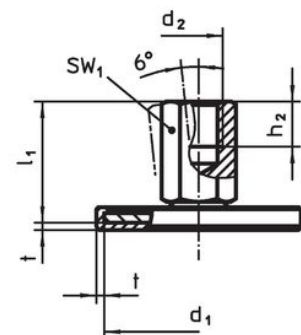


Bild 3

### Orderinformation

d <sub>1</sub>	d <sub>2</sub>	Dimension			SW <sub>1</sub>	[g]	Art.nr.
		l <sub>1</sub>	h <sub>2</sub>	t			
[mm]							
med invändig gänga – Bild 3, stål							
50	M16	37	16	2	22	121	22593.1140

## Överensstämmelse

### RoHS-kompatibel

Innehåller bly - överensstämmer enligt undantag 6a / 6b / 6c

### Innehåller SVHC-ämnen >0,1 % w/w

Innehåller bly - SVHC-lista [REACH] per 27.06.2024.

### Innehåller proposition 65-ämnen



Bly kan orsaka cancer och reproduktionsskador vid exponering  
<https://www.P65Warnings.ca.gov/>

### Fri från konfliktmineraler

Denna produkt innehåller inga ämnen betecknade som konfliktmineraler" såsom tantal, tenn, guld eller volfram från Demokratiska republiken Kongo eller angränsande länder."