

Stödben

22593.1035



Produktbeskrivning

Stödbenen är universellt användbara som justerbara ben.
Plattan skruvas fast i gängstift och mutter med en fästskruv i rostfritt stål, den är även limmad.

Material

Mutter

- Stål, förzinkat genom galvanisering, passiverat

Låsmutter

- Stål, zinkbelagd genom galvanisering, passiverat, ISO 4032

Platta

- Stål, förzinkat genom galvanisering, passiverat

Mer information

Ytterligare produkter

- Stödben, skyddad mot glidning

Ritning

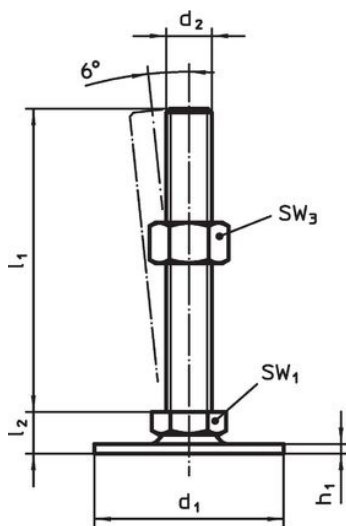


Bild 1

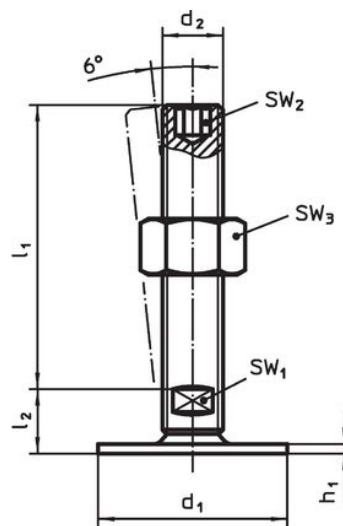


Bild 2

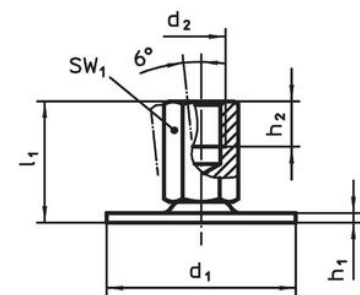


Bild 3

Orderinformation

| d ₁ | d ₂ | Dimension | | | SW ₁ [mm] | [g] | Art.nr. |
|-----------------------------------|----------------|------------------------|----------------|----------------|-------------------------|-----|------------|
| | | l ₁ [mm] | h ₁ | h ₂ | | | |
| med invändig gänga – Bild 3, Stål | | | | | | | |
| 50 | M12 | 32 | 2,5 | 12 | 17 | 76 | 22593.1035 |

Överensstämmelse

RoHS-kompatibel

Innehåller bly - överensstämmer enligt undantag 6a / 6b / 6c

Innehåller SVHC-ämnen >0,1 % w/w

Innehåller bly - SVHC-lista [REACH] per 27.06.2024.

Innehåller proposition 65-ämnen



Bly kan orsaka cancer och reproduktionsskador vid exponering
<https://www.P65Warnings.ca.gov/>

Fri från konfliktmineraler

Denna produkt innehåller inga ämnen betecknade som konfliktmineraler" såsom tantal, tenn, guld eller volfram från Demokratiska republiken Kongo eller angränsande länder."