

Stödben

22593.1025



Produktbeskrivning

Stödbenen är universellt användbara som justerbara ben.
Plattan skruvas fast i gängstift och mutter med en fästskruv i rostfritt stål, den är även limmad.

Material

Mutter

- Stål, förzinkat genom galvanisering, passiverat

Låsmutter

- Stål, zinkbelagd genom galvanisering, passiverat, ISO 4032

Platta

- Stål, förzinkat genom galvanisering, passiverat

Mer information

Ytterligare produkter

- Stödben, skyddad mot glidning

Ritning

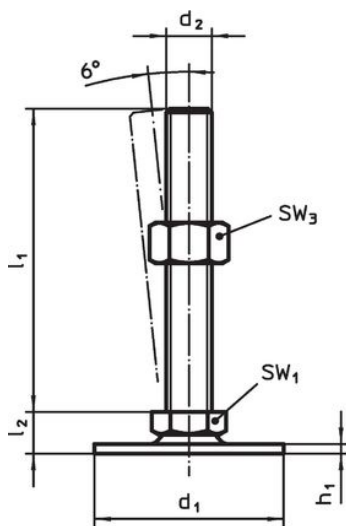


Bild 1

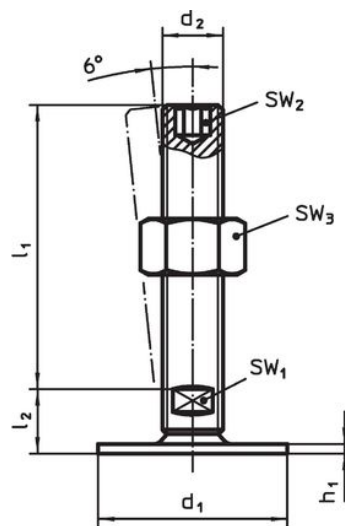


Bild 2

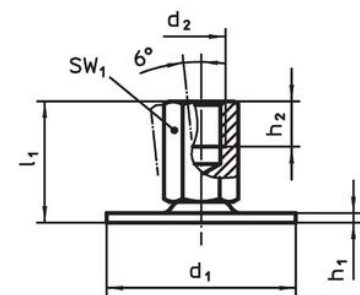


Bild 3

Orderinformation

d ₁	d ₂	Dimension			SW ₁	[g]	Art.nr.
		l ₁	h ₁	h ₂			
med invändig gänga – Bild 3, Stål							
50	M8	25	2,5	8	14	59	22593.1025

Överensstämmelse

RoHS-kompatibel

Innehåller bly - överensstämmer enligt undantag 6a / 6b / 6c

Innehåller SVHC-ämnen >0,1 % w/w

Innehåller bly - SVHC-lista [REACH] per 27.06.2024.

Innehåller proposition 65-ämnen



Bly kan orsaka cancer och reproduktionsskador vid exponering
<https://www.P65Warnings.ca.gov/>

Fri från konfliktmineraler

Denna produkt innehåller inga ämnen betecknade som konfliktmineraler" såsom tantal, tenn, guld eller volfram från Demokratiska republiken Kongo eller angränsande länder."