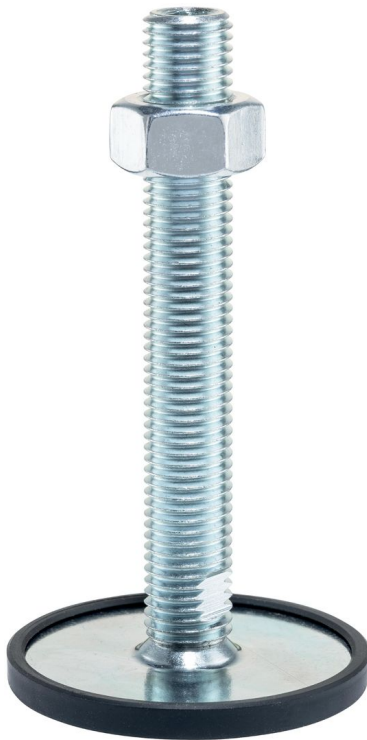


Stödben • skyddad mot glidning

22593.0870



Produktbeskrivning

Stödbenen är universellt användbara som justerbara ben.
I den här versionen med gummikåpa skyddas känsliga stödytor och glidning förhindras.
Plattan skruvas fast i gängstift och mutter med en fästskruv i rostfritt stål, den är även limmad.

Material

Gängstift

- Stål, förzinkat genom galvanisering, passiverat

Gummitopp

- Gummi, svart

Låsmutter

- Stål, zinkbelagd genom galvanisering, passiverat, ISO 4032

Platta

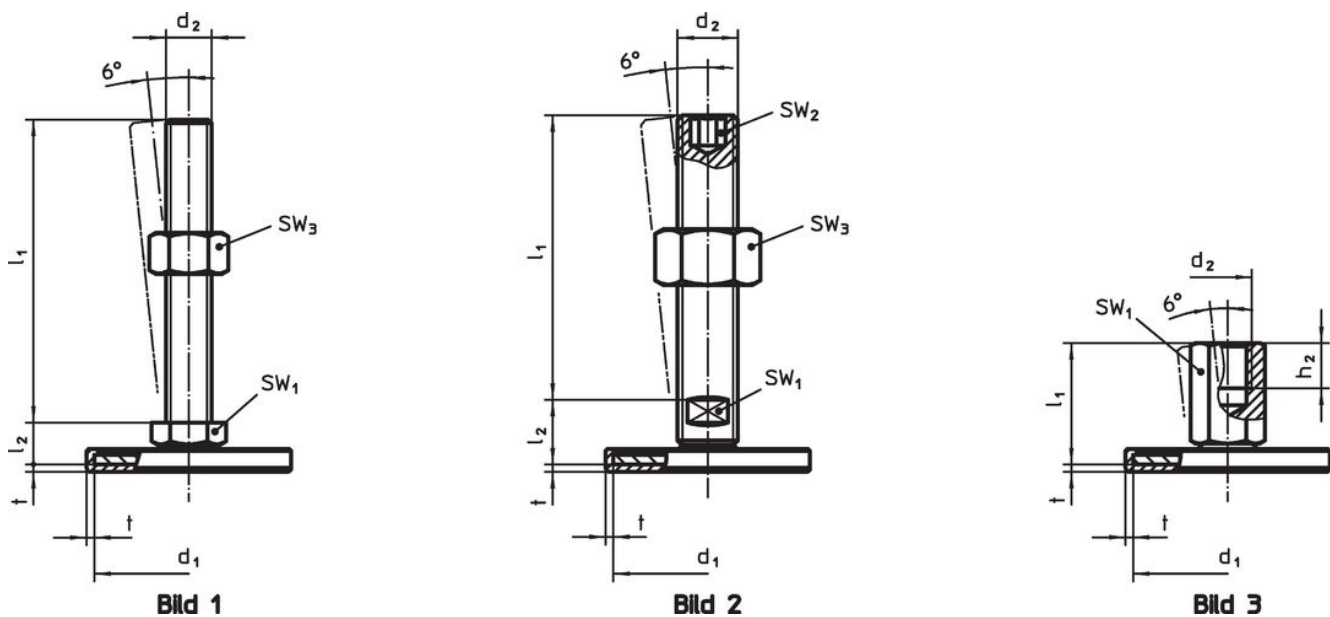
- Stål, förzinkat genom galvanisering, passiverat

Mer information


Ytterligare produkter

- Stödben

Ritning



Orderinformation

d ₁	d ₂	Dimension			SW ₁	SW ₂	SW ₃		Art.nr.
		l ₁	l ₂	t					
med skruv – Bild 2, Stål									
60	M16	150	17	2	12	8	24	295	22593.0870

Överensstämmelse

RoHS-kompatibel

Innehåller bly - överensstämmer enligt undantag 6a / 6b / 6c

Innehåller SVHC-ämnen >0,1 % w/w

Innehåller bly - SVHC-lista [REACH] per 27.06.2024.

Innehåller proposition 65-ämnen



Bly kan orsaka cancer och reproduktionsskador vid exponering
<https://www.P65Warnings.ca.gov/>

Fri från konfliktmineraler

Denna produkt innehåller inga ämnen betecknade som konfliktmineraler" såsom tantal, tenn, guld eller volfram från Demokratiska republiken Kongo eller angränsande länder."