

## Stödben • skyddad mot glidning

22593.0475



### Produktbeskrivning

Stödbenen är universellt användbara som justerbara ben.  
I den här versionen med gummitåpa skyddas känsliga stödytor och glidning förhindras.  
Plattan skruvas fast i gängstift och mutter med en fästskruv i rostfritt stål, den är även limmad.

### Material

#### Gängstift

- Stål, förzinkat genom galvanisering, passiverat

#### Gummitopp

- Gummi, svart

#### Låsmutter

- Stål, zinkbelagd genom galvanisering, passiverat, ISO 4032

#### Platta

- Stål, förzinkat genom galvanisering, passiverat

### Mer information

#### Ytterligare produkter

- Stödben

### Ritning



Bild 1

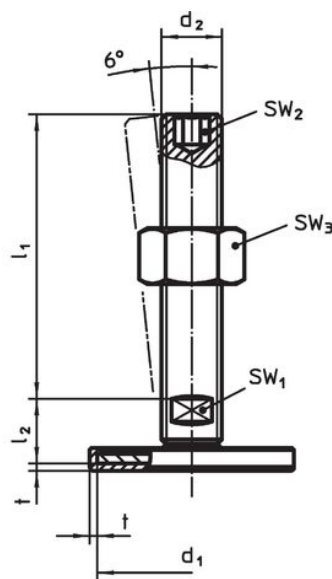


Bild 2

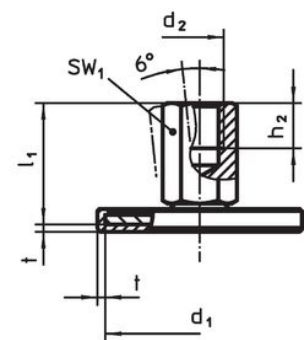



Bild 3

### Orderinformation

d <sub>1</sub>	d <sub>2</sub>	Dimension			SW <sub>1</sub>	SW <sub>3</sub>		Art.nr.
		l <sub>1</sub>	l <sub>2</sub>	t				
med skruv – Bild 1, Stål								
80	M8	50	12	2	17	13	164	22593.0475

## Överensstämmelse

### RoHS-kompatibel

Innehåller bly - överensstämmer enligt undantag 6a / 6b / 6c

### Innehåller SVHC-ämnen >0,1 % w/w

Innehåller bly - SVHC-lista [REACH] per 27.06.2024.

### Innehåller proposition 65-ämnen



Bly kan orsaka cancer och reproduktionsskador vid exponering  
<https://www.P65Warnings.ca.gov/>

### Fri från konfliktmineraler

Denna produkt innehåller inga ämnen betecknade som konfliktmineraler" såsom tantal, tenn, guld eller volfram från Demokratiska republiken Kongo eller angränsande länder."