

Stödben • skyddad mot glidning

22593.0355



Produktbeskrivning

Stödbenen är universellt användbara som justerbara ben.
I den här versionen med gummikåpa skyddas känsliga stödytor och glidning förhindras.
Plattan skruvas fast i gängstift och mutter med en fästskruv i rostfritt stål, den är även limmad.

Material

Gängstift

- Stål, förzinkat genom galvanisering, passiverat

Gummitopp

- Gummi, svart

Låsmutter

- Stål, zinkbelagd genom galvanisering, passiverat, ISO 4032

Platta

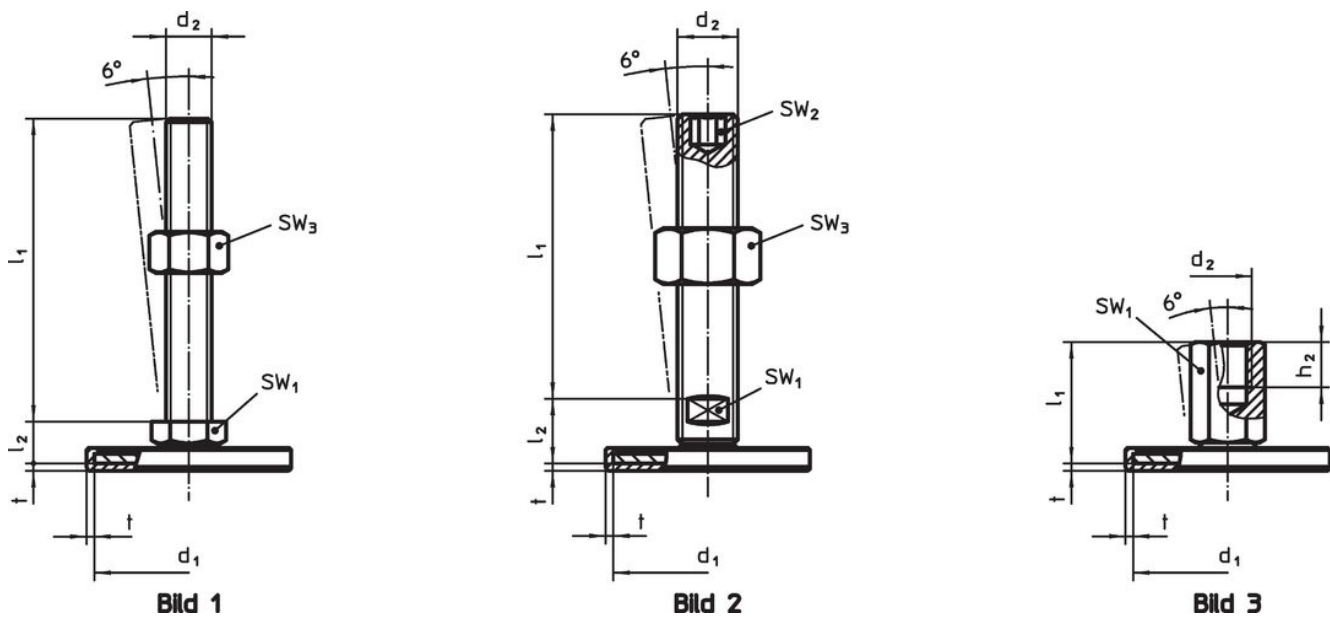
- Stål, förzinkat genom galvanisering, passiverat

Mer information


Ytterligare produkter

- Stödben

Ritning



Orderinformation

d ₁	d ₂	Dimension			SW ₁	SW ₃		Art.nr.
		l ₁	l ₂	t				
med skruv – Bild 1, stål								
40	M12	125	11	1,5	17	18	136	22593.0355

Överensstämmelse

RoHS-kompatibel

Innehåller bly - överensstämmer enligt undantag 6a / 6b / 6c

Innehåller SVHC-ämnen >0,1 % w/w

Innehåller bly - SVHC-lista [REACH] per 23.01.2024

Innehåller proposition 65-ämnen



Bly kan orsaka cancer och reproduktionsskador vid exponering
<https://www.P65Warnings.ca.gov/>

Fri från konfliktmineraler

Denna produkt innehåller inga ämnen betecknade som konfliktmineraler" såsom tantal, tenn, guld eller volfram från Demokratiska republiken Kongo eller angränsande länder."