

## Stödben • skyddad mot glidning

22593.0340



## Produktbeskrivning

Stödbenen är universellt användbara som justerbara ben.  
I den här versionen med gummikåpa skyddas känsliga stödytor och glidning förhindras.  
Plattan skruvas fast i gängstift och mutter med en fästskruv i rostfritt stål, den är även limmad.

## Material

## Gängstift

- Stål, förzinkat genom galvanisering, passiverat

## Gummitopp

- Gummi, svart

## Låsmutter

- Stål, zinkbelagd genom galvanisering, passiverat, ISO 4032

## Platta

- Stål, förzinkat genom galvanisering, passiverat

## Mer information

## Ytterligare produkter

- Stödben

## Ritning

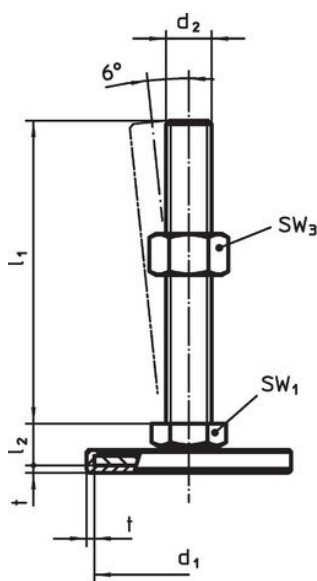


Bild 1

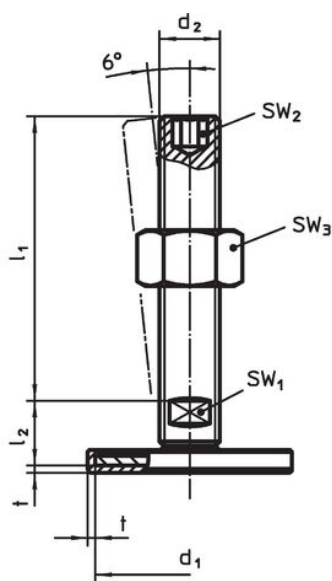


Bild 2

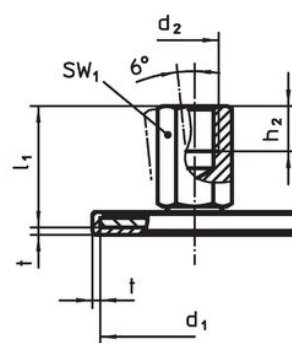



Bild 3

## Orderinformation

d <sub>1</sub>	d <sub>2</sub>	Dimension			SW <sub>1</sub>	SW <sub>3</sub>		Art.nr.
		l <sub>1</sub>	l <sub>2</sub>	t				
		[mm]			[mm]	[mm]	[g]	
med skruv – Bild 1, stål								
40	M12	60	11	1,5	17	18	86	22593.0340

## Överensstämmelse

### RoHS-kompatibel

Innehåller bly - överensstämmer enligt undantag 6a / 6b / 6c

### Innehåller SVHC-ämnen >0,1 % w/w

Innehåller bly - SVHC-lista [REACH] per 23.01.2024

### Innehåller proposition 65-ämnen



Bly kan orsaka cancer och reproduktionsskador vid exponering  
<https://www.P65Warnings.ca.gov/>

### Fri från konfliktmineraler

Denna produkt innehåller inga ämnen betecknade som konfliktmineraler" såsom tantal, tenn, guld eller volfram från Demokratiska republiken Kongo eller angränsande länder."