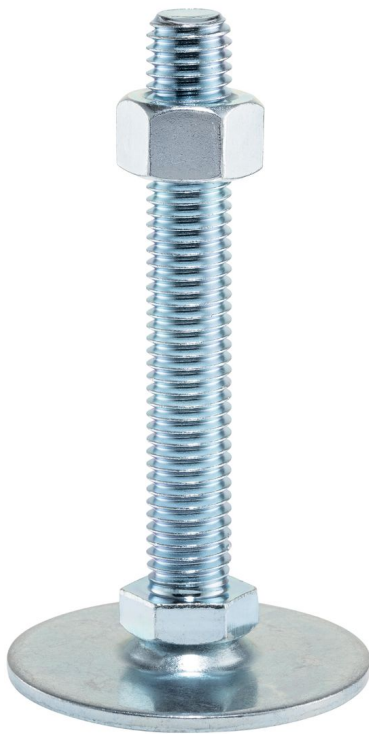


Stödben  
22593.0145



**Produktbeskrivning**

Stödbenen är universellt användbara som justerbara ben.  
Plattan skruvas fast i gängstift och mutter med en fästskruv i rostfritt stål, den är även limmad.

**Material**

**Gängstift**

- Stål, förzinkat genom galvanisering, passiverat

**Låsmutter**

- Stål, zinkbelagd genom galvanisering, passiverat, ISO 4032

**Platta**

- Stål, förzinkat genom galvanisering, passiverat

**Mer information**

**Ytterligare produkter**

- Stödben, skyddad mot glidning

**Ritning**

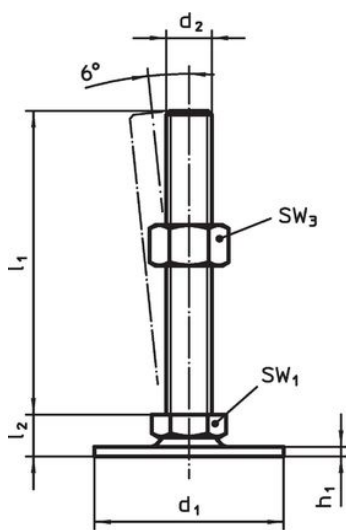


Bild 1

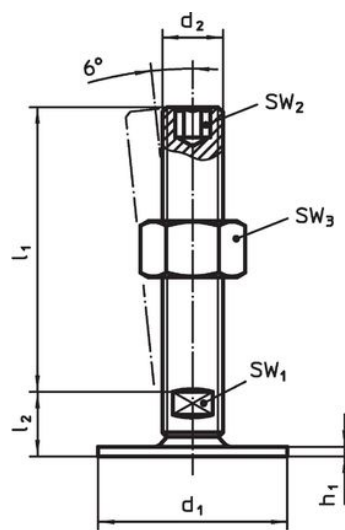


Bild 2

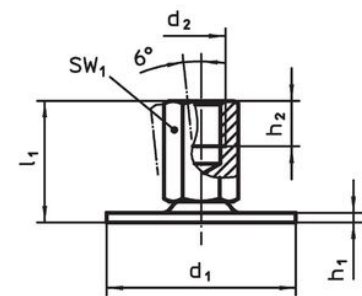



Bild 3

**Orderinformation**

d <sub>1</sub>	d <sub>2</sub>	Dimension			SW <sub>1</sub> [mm]	SW <sub>3</sub> [mm]	 [g]	Art.nr.
		l <sub>1</sub> [mm]	h <sub>1</sub>	l <sub>2</sub>				
med skruv – Bild 1, Stål								
60	M10	100	2,5	11	17	16	122	22593.0145

## Överensstämmelse

### RoHS-kompatibel

Innehåller bly - överensstämmer enligt undantag 6a / 6b / 6c

### Innehåller SVHC-ämnen >0,1 % w/w

Innehåller bly - SVHC-lista [REACH] per 27.06.2024.

### Innehåller proposition 65-ämnen



Bly kan orsaka cancer och reproduktionsskador vid exponering  
<https://www.P65Warnings.ca.gov/>

### Fri från konfliktmineraler

Denna produkt innehåller inga ämnen betecknade som konfliktmineraler" såsom tantal, tenn, guld eller volfram från Demokratiska republiken Kongo eller angränsande länder."