

Länkmutter

22591.0212



Produktbeskrivning

Kan användas som inskruvad fot eller tryckplatta.
Kompakt design för enkel utjämning med hjälp av nyckel eller helst med invändig sexkant.

Material

Kropp

- Rostfritt stål 1.4305

Ledlager

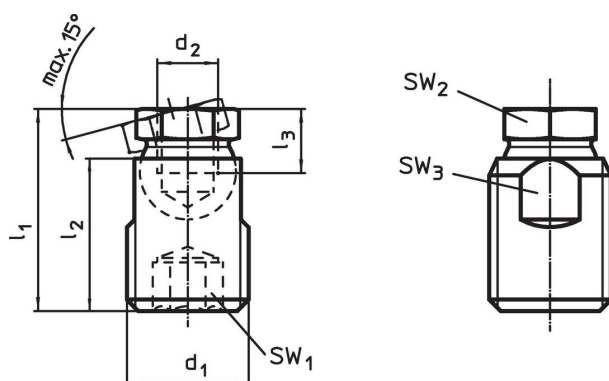
- Rostfritt stål 1.4305

Mer information

Not

Länkmutterna får endast utsättas för statisk belastning

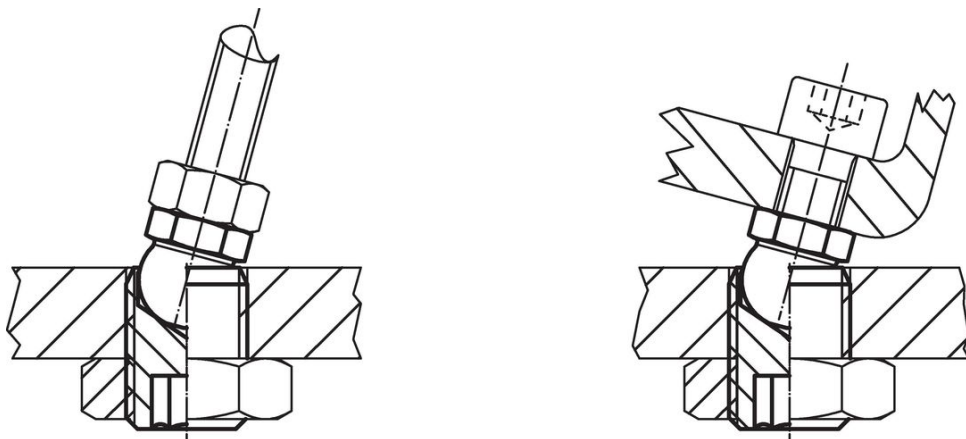
Ritning



Orderinformation

d ₁	d ₂	Dimension l ₁ ±0,5 [mm]	l ₂	l ₃ min.	SW ₁ [mm]	SW ₂ [mm]	SW ₃ [mm]	Max. last kapacitet med statisk last max. [kN]	 [g]	Art.nr.
rostfritt stål										
M24	M12	39,9	30	11	12	19	20	28	82	22591.0212

Användningsexempel



Överensstämmelse

RoHS-kompatibel

Överensstämmer med direktiv 2011/65/EU och direktiv 2015/863

Innehåller inte SVHC-ämnen

Inga SVHC-ämnen med mer än 0,1 % w/w - SVHC-lista [REACH] per 23.01.2024.

Innehåller inte ämnen i proposition 65

Inga Proposition 65-ämnen inkluderade
<https://www.P65Warnings.ca.gov/>

Fri från konfliktmineraler

Denna produkt innehåller inga ämnen betecknade som konfliktmineraler" såsom tantal, tenn, guld eller volfram från Demokratiska republiken Kongo eller angränsande länder."