

## Länkmutter

22591.0210



### Produktbeskrivning

Kan användas som inskruvad fot eller tryckplatta.  
Kompakt design för enkel utjämning med hjälp av nyckel eller helst med invändig sexkant.

### Material

#### Kropp

- Rostfritt stål 1.4305

#### Ledlager

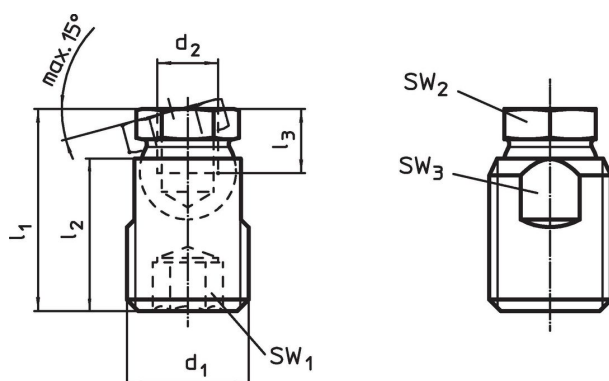
- Rostfritt stål 1.4305

### Mer information

#### Not

Länkmutterna får endast utsättas för statisk belastning

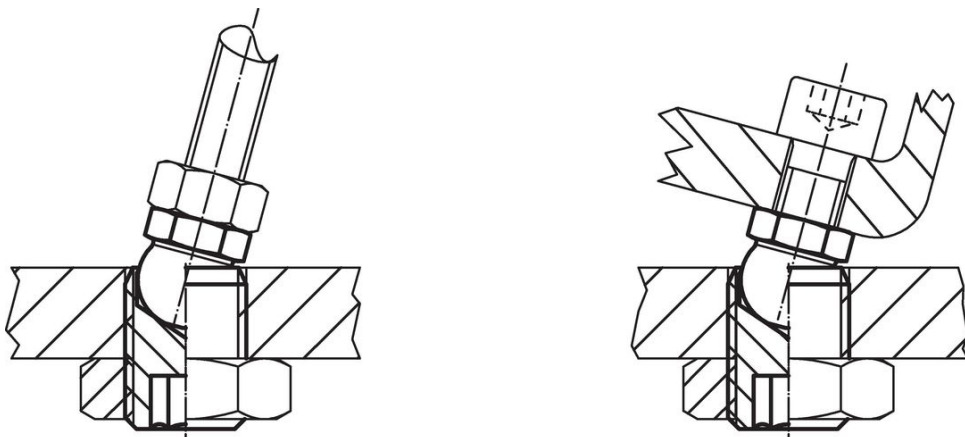
### Ritning



### Orderinformation

d <sub>1</sub>	d <sub>2</sub>	Dimension			SW <sub>1</sub>	SW <sub>2</sub>	SW <sub>3</sub>	Max. last kapacitet med statisk last max.	[g]	Art.nr.
		l <sub>1</sub> ±0,5 [mm]	l <sub>2</sub>	l <sub>3</sub> min.						
M24	M10	39,9	30	9	12	19	20	28	87	22591.0210

## Användningsexempel



## Överensstämmelse

### RoHS-kompatibel

Överensstämmer med direktiv 2011/65/EU och direktiv 2015/863

### Innehåller inte SVHC-ämnen

Inga SVHC-ämnen med mer än 0,1 % w/w - SVHC-lista [REACH] per 27.06.2024.

### Innehåller inte ämnen i proposition 65

Inga Proposition 65-ämnen inkluderade  
<https://www.P65Warnings.ca.gov/>

### Fri från konfliktmineraler

Denna produkt innehåller inga ämnen betecknade som konfliktmineraler" såsom tantal, tenn, guld eller volfram från Demokratiska republiken Kongo eller angränsande länder."