

Länkmutter

22591.0010



Produktbeskrivning

Kan användas som inskruvad fot eller tryckplatta.
Kompakt design för enkel utjämning med hjälp av nyckel eller helst med invändig sexkant.

Material

Kropp

- Värmebehandlat stål, svartoxiderat

Ledlager

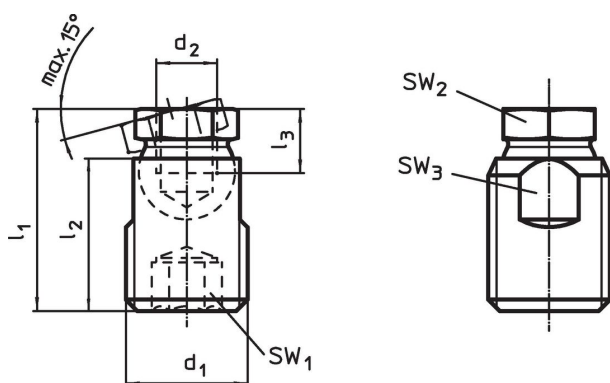
- Värmebehandlat stål, svartoxiderat

Mer information

Not

Länkmutterna får endast utsättas för statisk belastning

Ritning



Orderinformation

d ₁	d ₂	Dimension			SW ₁	SW ₂	SW ₃	Max. last kapacitet med statisk last max.	[g]	Art.nr.
		l ₁ ±0,5 [mm]	l ₂	l ₃ min.						
stål										
M24	M10	39,9	30	9	12	19	20	35	87	22591.0010

Användningsexempel



Överensstämmelse

RoHS-kompatibel

Innehåller bly - överensstämmer enligt undantag 6a / 6b / 6c

Innehåller SVHC-ämnen >0,1 % w/w

Innehåller bly - SVHC-lista [REACH] per 27.06.2024.

Innehåller proposition 65-ämnen



Bly kan orsaka cancer och reproduktionsskador vid exponering
<https://www.P65Warnings.ca.gov/>

Fri från konfliktmineraler

Denna produkt innehåller inga ämnen betecknade som konfliktmineraler" såsom tantal, tenn, guld eller volfram från Demokratiska republiken Kongo eller angränsande länder."