

## Länkmutter

22591.0006



### Produktbeskrivning

Kan användas som inskruvad fot eller tryckplatta.  
Kompakt design för enkel utjämning med hjälp av nyckel eller helst med invändig sexkant.

### Material

#### Kropp

- Värmebehandlat stål, svartoxiderat

#### Ledlager

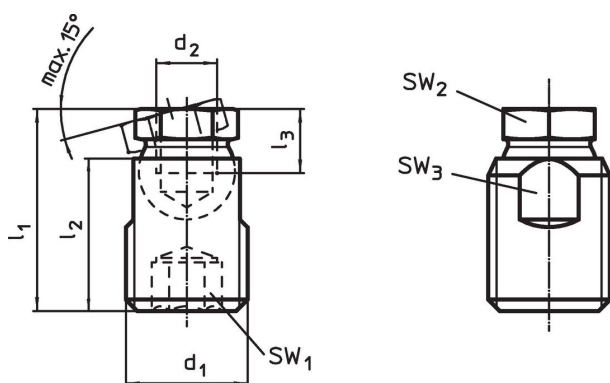
- Värmebehandlat stål, svartoxiderat

### Mer information

#### Not

Länkmutterna får endast utsättas för statisk belastning

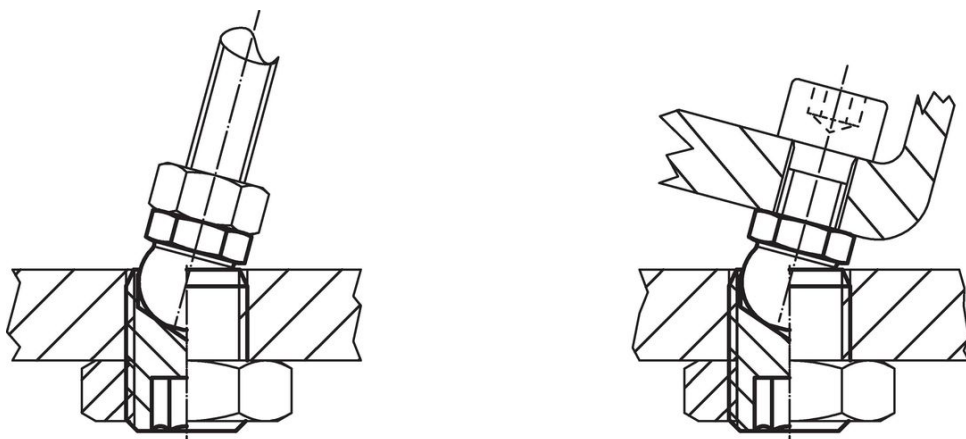
### Ritning



### Orderinformation

d <sub>1</sub>	d <sub>2</sub>	Dimension			SW <sub>1</sub>	SW <sub>2</sub>	SW <sub>3</sub>	Max. last kapacitet med statisk last max.	[g]	Art.nr.
		l <sub>1</sub> ±0,5 [mm]	l <sub>2</sub>	l <sub>3</sub> min.						
stål										
M12	M6	21,2	16	5	6	9	10	10	10	22591.0006

## Användningsexempel



## Överensstämmelse

### RoHS-kompatibel

Innehåller bly - överensstämmer enligt undantag 6a / 6b / 6c

### Innehåller SVHC-ämnen >0,1 % w/w

Innehåller bly - SVHC-lista [REACH] per 27.06.2024.

### Innehåller proposition 65-ämnen



Bly kan orsaka cancer och reproduktionsskador vid exponering  
<https://www.P65Warnings.ca.gov/>

### Fri från konfliktmineraler

Denna produkt innehåller inga ämnen betecknade som konfliktmineraler" såsom tantal, tenn, guld eller volfram från Demokratiska republiken Kongo eller angränsande länder."