

Ledad stödplatta • skyddad mot glidning

22590.1688



Produktbeskrivning

Tryckplatta att användas som fot eller tryckplatta. Inte parallellbärande, ytor upp till 15° kan kompenseras.
Plastskyddet på plattan förhindrar glidning.

Material

Ledlager med bult

- Rostfritt stål 1.4305

Gummitopp

- Gummi, svart

Låsmutter

- Rostfritt stål A2,ISO 4032

Platta

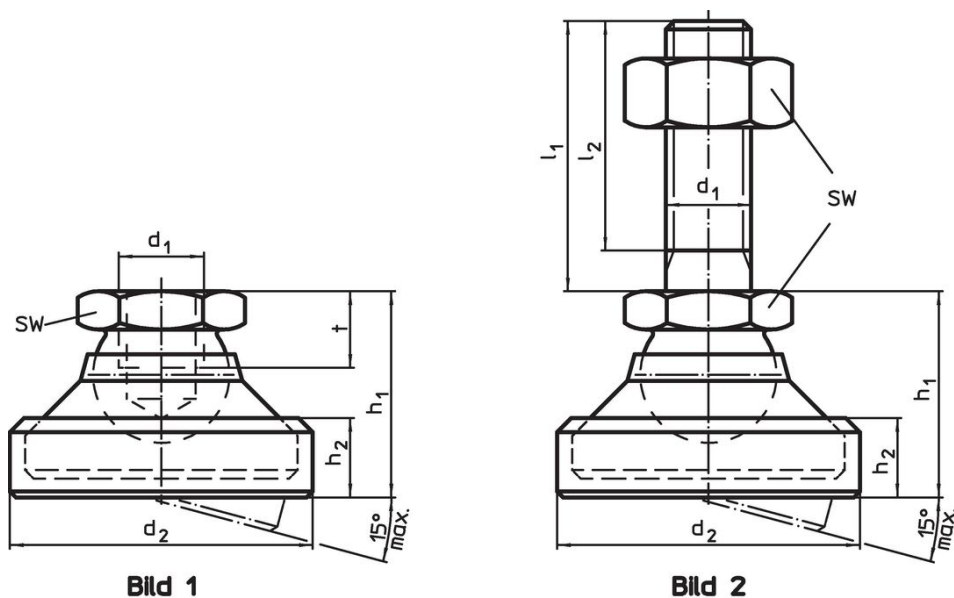
- Rostfritt stål 1.4305

Mer information


Not

För versionerna $d_1 = M10$ och $M12$ låsmuttern är enligt DIN 934.

Ritning



Orderinformation

| d_1 | l_1 | d_2 | Dimension l_2 [mm] | h_1 | h_2 | SW [mm] | Max. last kapacitet med statisk last max. [kN] |  [g] | Art.nr. |
|---|-------|-------|----------------------------|-------|-------|------------|---|--|------------|
| Platta och ledlager med bult – Bild 2, rostfritt stål | | | | | | | | | |
| M20 | 200 | 67 | 192,5 | 49,5 | 19,5 | 30 | 44 | 1065 | 22590.1688 |

Överensstämmelse

RoHS-kompatibel

Överensstämmer med direktiv 2011/65/EU och direktiv 2015/863

Innehåller inte SVHC-ämnen

Inga SVHC-ämnen med mer än 0,1 % w/w - SVHC-lista [REACH] per 27.06.2024.

Innehåller inte ämnen i proposition 65

Inga Proposition 65-ämnen inkluderade

<https://www.P65Warnings.ca.gov/>

Fri från konfliktmineraler

Denna produkt innehåller inga ämnen betecknade som konfliktmineraler" såsom tantal, tenn, guld eller volfram från Demokratiska republiken Kongo eller angränsande länder."