

Ledad stödplatta • skyddad mot glidning

22590.1595



Produktbeskrivning

Tryckplatta att användas som fot eller tryckplatta. Inte parallellbärande, ytor upp till 15° kan kompenseras.
Plastskyddet på plattan förhindrar glidning.

Material

Ledlager med bult

- Rostfritt stål 1.4305

Gummitopp

- Gummi, svart

Låsmutter

- Rostfritt stål A2,ISO 4032

Platta

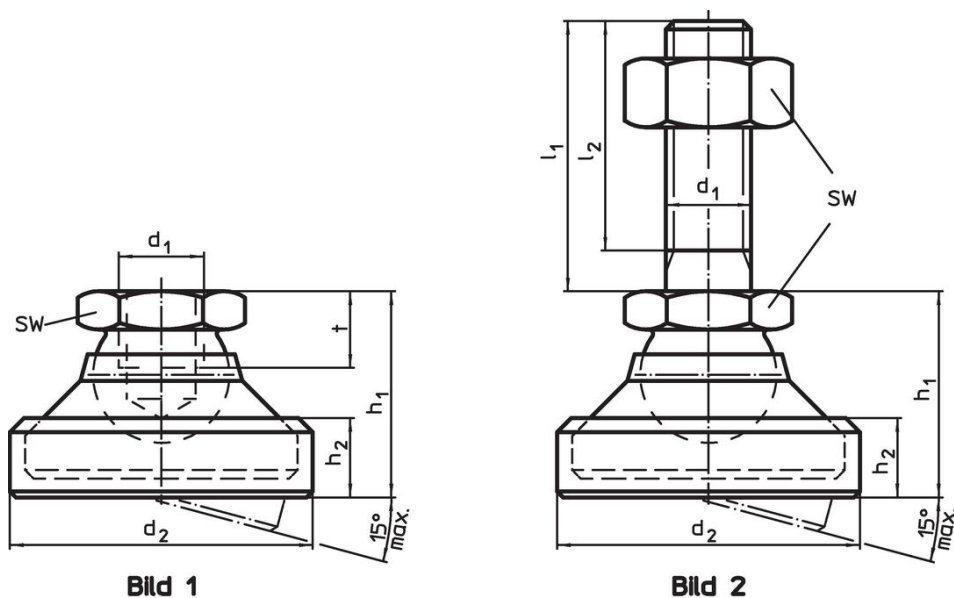
- Thermoplast vit (POM)

Mer information

Not

För versionerna $d_1 = M10$ och $M12$ låsmuttern är enligt DIN 934.

Ritning



Orderinformation

d_1	l_1	Dimension				SW	Max. last kapacitet med statisk last max.	[g]	Art.nr.
		d_2	l_2	h_1	h_2				
Platta av thermoplast ledlager med bult av rostfritt stål – Bild 2, Thermoplast									
M24	100	69	91	55	24	36	25	718	22590.1595

Överensstämmelse

RoHS-kompatibel

Överensstämmer med direktiv 2011/65/EU och direktiv 2015/863

Innehåller inte SVHC-ämnen

Inga SVHC-ämnen med mer än 0,1 % w/w - SVHC-lista [REACH] per 27.06.2024.

Innehåller inte ämnen i proposition 65

Inga Proposition 65-ämnen inkluderade

<https://www.P65Warnings.ca.gov/>

Fri från konfliktmineraler

Denna produkt innehåller inga ämnen betecknade som konfliktmineraler" såsom tantal, tenn, guld eller volfram från Demokratiska republiken Kongo eller angränsande länder."