

Ledad stödplatta • skyddad mot glidning

22590.1538



Produktbeskrivning

Tryckplatta att användas som fot eller tryckplatta. Inte parallellbärande, ytor upp till 15° kan kompenseras.
Plastskyddet på plattan förhindrar glidning.

Material

Ledlager med bult

- Rostfritt stål 1.4305

Gummitopp

- Gummi, svart

Låsmutter

- Rostfritt stål A2, DIN 934

Platta

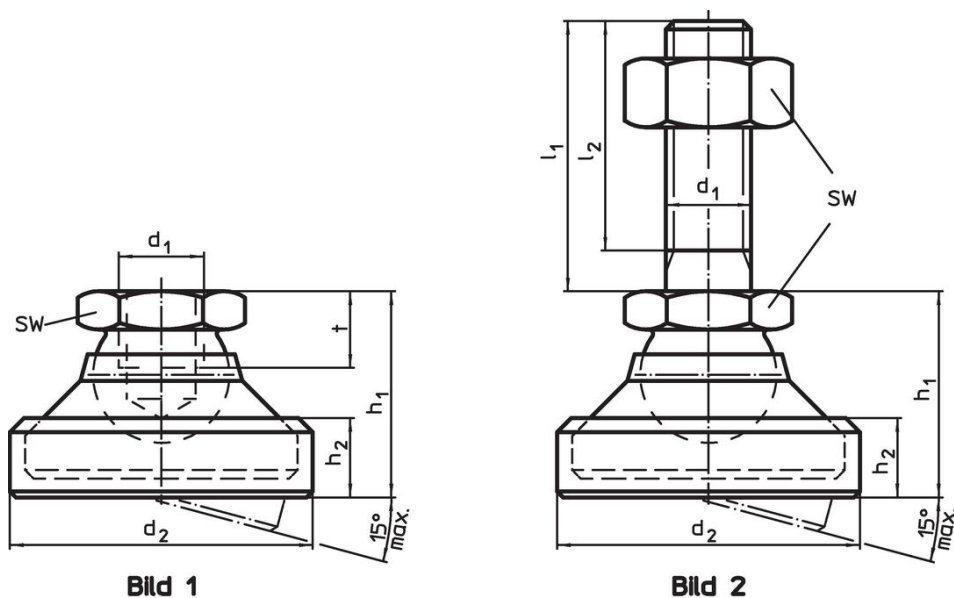
- Thermoplast vit (POM)

Mer information

Not

För versionerna $d_1 = M10$ och $M12$ låsmuttern är enligt DIN 934.

Ritning



Orderinformation

| d_1 | l_1 | Dimension | | | | SW | Max. last kapacitet med statisk last max. | | Art.nr. |
|---|-------|-----------|-------|-------|-------|------|---|-----|------------|
| | | d_2 | l_2 | h_1 | h_2 | | | | |
| [mm] | | | | | | [mm] | [kN] | [g] | |
| Platta av thermoplast ledlager med bult av rostfritt stål – Bild 2, Thermoplast | | | | | | | | | |
| M10 | 100 | 36 | 95,5 | 26 | 11 | 17 | 10 | 100 | 22590.1538 |

Överensstämmelse

RoHS-kompatibel

Överensstämmer med direktiv 2011/65/EU och direktiv 2015/863

Innehåller inte SVHC-ämnen

Inga SVHC-ämnen med mer än 0,1 % w/w - SVHC-lista [REACH] per 27.06.2024.

Innehåller inte ämnen i proposition 65

Inga Proposition 65-ämnen inkluderade

<https://www.P65Warnings.ca.gov/>

Fri från konfliktmineraler

Denna produkt innehåller inga ämnen betecknade som konfliktmineraler" såsom tantal, tenn, guld eller volfram från Demokratiska republiken Kongo eller angränsande länder."