

Ledad stödplatta • skyddad mot glidning

22590.1495



Produktbeskrivning

Tryckplatta att användas som fot eller tryckplatta. Inte parallellbärande, ytor upp till 15° kan kompenseras.
Plastskyddet på plattan förhindrar glidning.

Material

Ledlager med bult

- Värmebehandlat stål, svartoxiderat

Gummitopp

- Gummi, svart

Låsmutter

- Stål, svärtat, ISO 4032

Platta

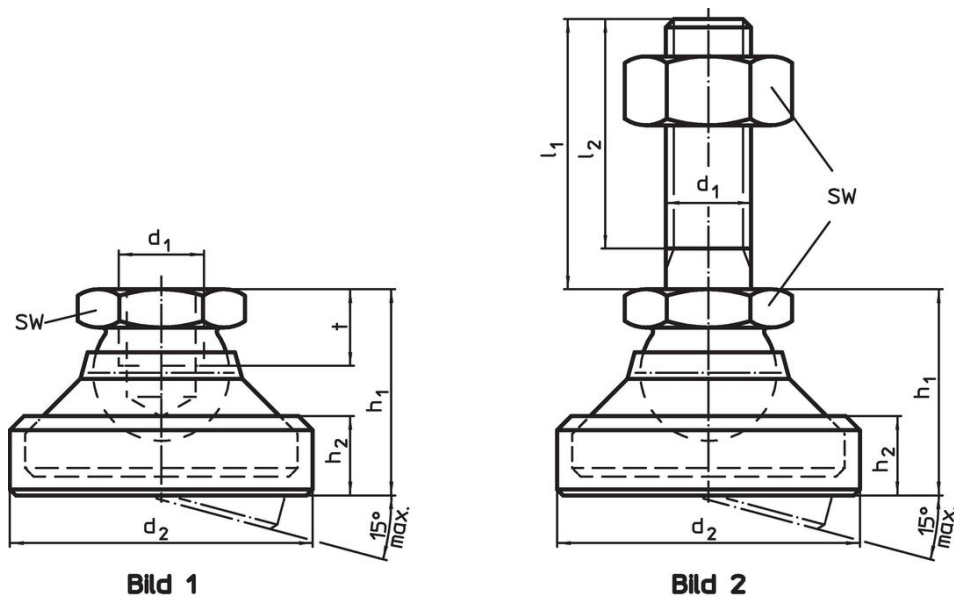
- Värmebehandlat stål, svartoxiderat

Mer information

Not

För versionerna $d_1 = M10$ och $M12$ låsmuttern är enligt DIN 934.

Ritning



Orderinformation

| d_1 | l_1 | Dimension | | h_1 | h_2 | SW | Max. last kapacitet med statisk last max. | | Art.nr. |
|--|-------|-----------|-------|-------|-------|------|---|------|------------|
| | | d_2 | l_2 | | | | | | |
| | | [mm] | | | | [mm] | [kN] | [g] | |
| Platta och ledlager med bult – Bild 2, Värmebehandlat stål | | | | | | | | | |
| M24 | 100 | 69 | 91 | 55 | 24 | 36 | 65 | 1020 | 22590.1495 |

Överensstämmelse

RoHS-kompatibel

Överensstämmer med direktiv 2011/65/EU och direktiv 2015/863

Innehåller inte SVHC-ämnen

Inga SVHC-ämnen med mer än 0,1 % w/w - SVHC-lista [REACH] per 27.06.2024.

Innehåller inte ämnen i proposition 65

Inga Proposition 65-ämnen inkluderade

<https://www.P65Warnings.ca.gov/>

Fri från konfliktmineraler

Denna produkt innehåller inga ämnen betecknade som konfliktmineraler" såsom tantal, tenn, guld eller volfram från Demokratiska republiken Kongo eller angränsande länder."