

## Ledad stödplatta • skyddad mot glidning

22590.1488



### Produktbeskrivning

Tryckplatta att användas som fot eller tryckplatta. Inte parallellbärande, ytor upp till 15° kan kompenseras.  
Plastskyddet på plattan förhindrar glidning.

### Material

#### Ledlager med bult

- Värmebehandlat stål, svartoxiderat

#### Gummitopp

- Gummi, svart

#### Låsmutter

- Stål, svärtat, ISO 4032

#### Platta

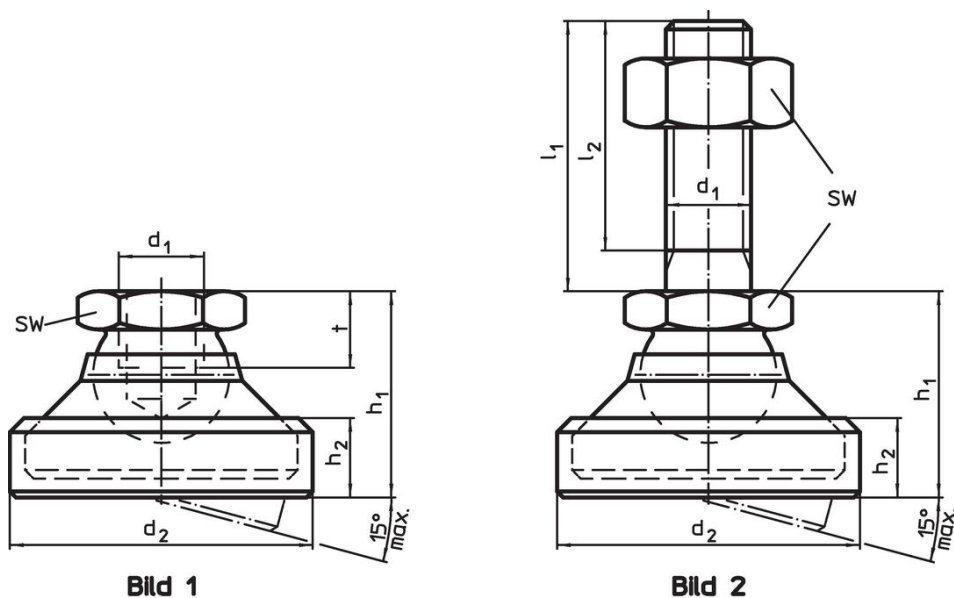
- Värmebehandlat stål, svartoxiderat

### Mer information


#### Not

För versionerna  $d_1 = M10$  och  $M12$  låsmuttern är enligt DIN 934.

### Ritning



### Orderinformation

$d_1$	$l_1$	$d_2$	Dimension [mm]		$h_1$	$h_2$	SW [mm]	Max. last kapacitet med statisk last max. [kN]	 [g]	Art.nr.
Platta och ledlager med bult – Bild 2, Värmebehandlat stål										
M20	200	67	192,5		49,5	19,5	30	55	1080	22590.1488

## Överensstämmelse

### RoHS-kompatibel

Överensstämmer med direktiv 2011/65/EU och direktiv 2015/863

### Innehåller inte SVHC-ämnen

Inga SVHC-ämnen med mer än 0,1 % w/w - SVHC-lista [REACH] per 27.06.2024.

### Innehåller inte ämnen i proposition 65

Inga Proposition 65-ämnen inkluderade

<https://www.P65Warnings.ca.gov/>

### Fri från konfliktmineraler

Denna produkt innehåller inga ämnen betecknade som konfliktmineraler" såsom tantal, tenn, guld eller volfram från Demokratiska republiken Kongo eller angränsande länder."