

Ledad stödplatta • skyddad mot glidning

22590.1456



Produktbeskrivning

Tryckplatta att användas som fot eller tryckplatta. Inte parallellbärande, ytor upp till 15° kan kompenseras.
Plastskyddet på plattan förhindrar glidning.

Material

Ledlager med bult

- Värmebehandlat stål, svartoxiderat

Gummitopp

- Gummi, svart

Låsmutter

- Stål, svärtat, DIN 934

Platta

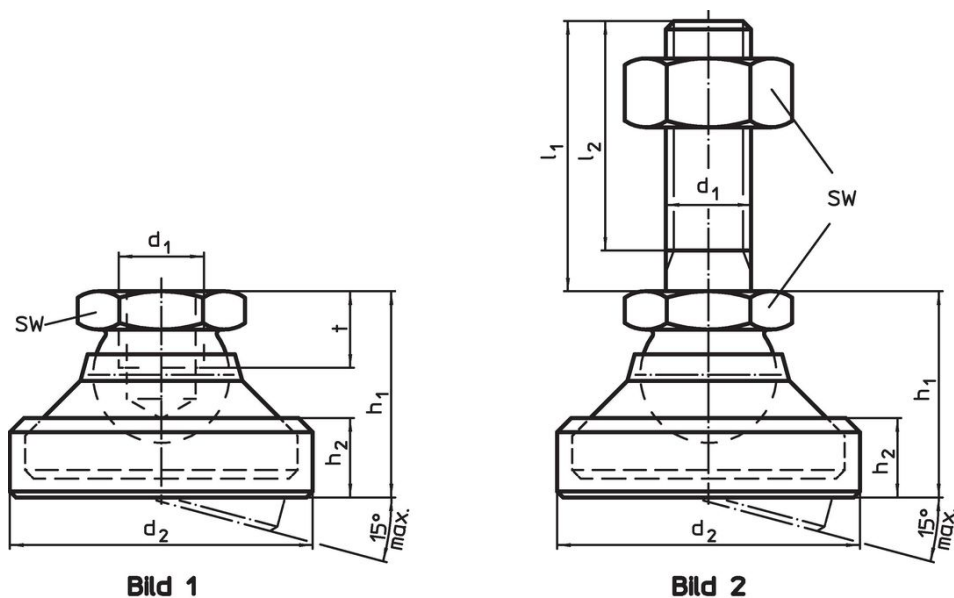
- Värmebehandlat stål, svartoxiderat

Mer information


Not

För versionerna $d_1 = M10$ och $M12$ låsmuttern är enligt DIN 934.

Ritning



Orderinformation

d_1	l_1	d_2	Dimension		h_1	h_2	SW	Max. last kapacitet med statisk last max.		Art.nr.
			l_2	[mm]	~		[mm]	[kN]	[g]	
Platta och ledlager med bult – Bild 2, Värmebehandlat stål										
M12	150	45	144,5		30,5	13,2	19	35	258	22590.1456

Överensstämmelse

RoHS-kompatibel

Överensstämmer med direktiv 2011/65/EU och direktiv 2015/863

Innehåller inte SVHC-ämnen

Inga SVHC-ämnen med mer än 0,1 % w/w - SVHC-lista [REACH] per 27.06.2024.

Innehåller inte ämnen i proposition 65

Inga Proposition 65-ämnen inkluderade

<https://www.P65Warnings.ca.gov/>

Fri från konfliktmineraler

Denna produkt innehåller inga ämnen betecknade som konfliktmineraler" såsom tantal, tenn, guld eller volfram från Demokratiska republiken Kongo eller angränsande länder."