

## Ledad stödplatta • skyddad mot glidning

22590.1224



## Produktbeskrivning

Tryckplatta att användas som fot eller tryckplatta. Inte parallellbärande, ytor upp till 15° kan kompenseras.  
Plastskyddet på plattan förhindrar glidning.

## Material

## Ledlager

- Rostfritt stål 1.4305

## Gummitopp

- Gummi, svart

## Platta

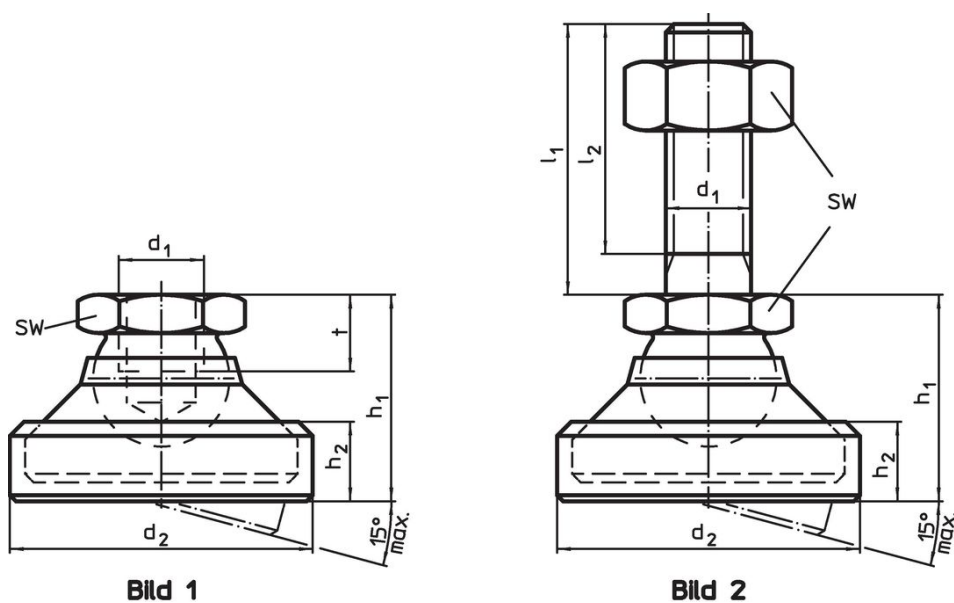
- Rostfritt stål 1.4305

## Mer information

## Not

För versionerna  $d_1 = M10$  och  $M12$  låsmuttern är enligt DIN 934.

## Ritning



## Orderinformation

| $d_1$  | $d_2$ | Dimension |       |    | SW   | Max. last kapacitet<br>med statisk last<br>max. |     | Art.nr.    |
|--|-------|-----------|-------|----|------|---|-----|------------|
|  |       | $h_1$     | $h_2$ | t  |      |   |     |            |
|  |       | [mm]      |       |    | [mm] | [kN]  | [g] |            |
| Platta och ledlager – Bild 1, rostfritt stål |       |           |       |    |      |   |     |            |
| M24  | 69    | 55        | 24    | 19 | 36   | 52  | 517 | 22590.1224 |

## Överensstämmelse

## RoHS-kompatibel

Överensstämmer med direktiv 2011/65/EU och direktiv 2015/863

## Innehåller inte SVHC-ämnen

Inga SVHC-ämnen med mer än 0,1 % w/w - SVHC-lista [REACH] per 27.06.2024.

## Innehåller inte ämnen i proposition 65

Inga Proposition 65-ämnen inkluderade  
<https://www.P65Warnings.ca.gov/>

## Fri från konfliktmineraler

Denna produkt innehåller inga ämnen betecknade som konfliktmineraler" såsom tantal, tenn, guld eller volfram från Demokratiska republiken Kongo eller angränsande länder."