

## Ledad stödplatta • skyddad mot glidning

22590.1124



## Produktbeskrivning

Tryckplatta att användas som fot eller tryckplatta. Inte parallellbärande, ytor upp till 15° kan kompenseras.  
Plastskyddet på plattan förhindrar glidning.

## Material

## Ledlager

- Rostfritt stål 1.4305

## Gummitopp

- Gummi, svart

## Platta

- Thermoplast vit (POM)

## Mer information

## Not

För versionerna  $d_1 = M10$  och  $M12$  låsmuttern är enligt DIN 934.

## Ritning

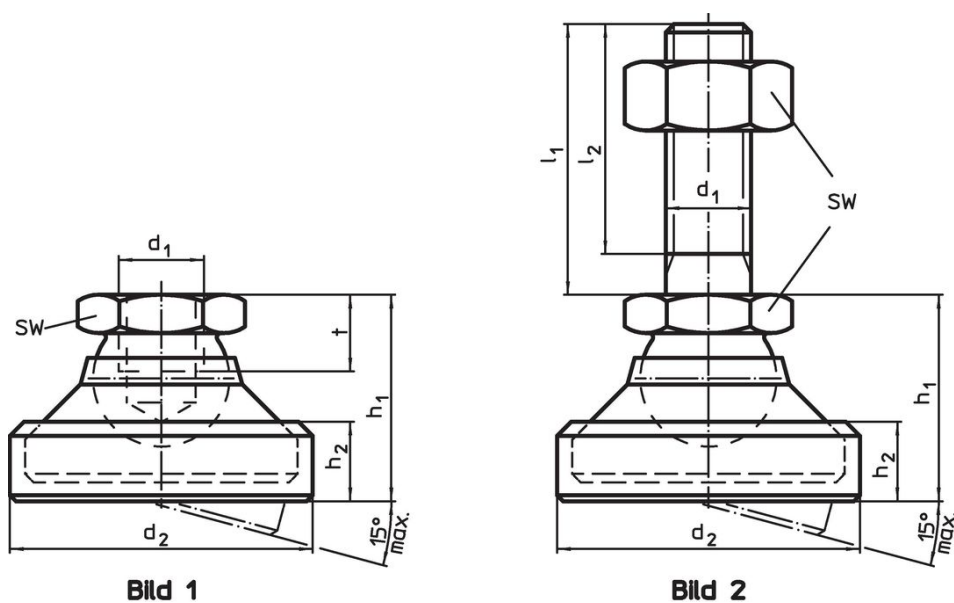



Bild 1

Bild 2

## Orderinformation

$d_1$	$d_2$	Dimension			SW	Max. last kapacitet med statisk last max.		Art.nr.
		$h_1$	$h_2$	t				
		[mm]			[mm]	[kN]	[g]	
Platta av termoplast ledlager av rostfritt stål – Bild 1, Thermoplast								
M24	69	55	24	19	36	25	240	22590.1124

## Överensstämmelse

## RoHS-kompatibel

Överensstämmer med direktiv 2011/65/EU och direktiv 2015/863

## Innehåller inte SVHC-ämnen

Inga SVHC-ämnen med mer än 0,1 % w/w - SVHC-lista [REACH] per 27.06.2024.

## Innehåller inte ämnen i proposition 65

Inga Proposition 65-ämnen inkluderade  
<https://www.P65Warnings.ca.gov/>

## Fri från konfliktmineraler

Denna produkt innehåller inga ämnen betecknade som konfliktmineraler" såsom tantal, tenn, guld eller volfram från Demokratiska republiken Kongo eller angränsande länder."